

第3章 彦根市 一般廃棄物（ごみ）処理基本計画

第1節 彦根市の概要

1. 自然的概要

(1) 地形的・地域的特性

彦根市は、滋賀県の東部に位置し、北は米原市、東は多賀町、南東は甲良町および豊郷町、南は愛荘町、南西は東近江市に接し、北西は琵琶湖に面しています。

面積・・・196.87km²

(琵琶湖の面積98.59 km²を含む)

高度・・・最高684.6m 最低83.3m

地域・・・東西24.24km (海面域：1.74km)

南北19.14km (海面域：6.79km)



図3-1-1 彦根市の位置

2. 人口動態・分布

令和元年度の彦根市の人口総数は112,928人です。彦根市の人口の推移を見ると、過去8年間で著しい人口の増減は見られないことがわかります。また、世帯数は年々増加しており、令和元年で48,202世帯となっています。

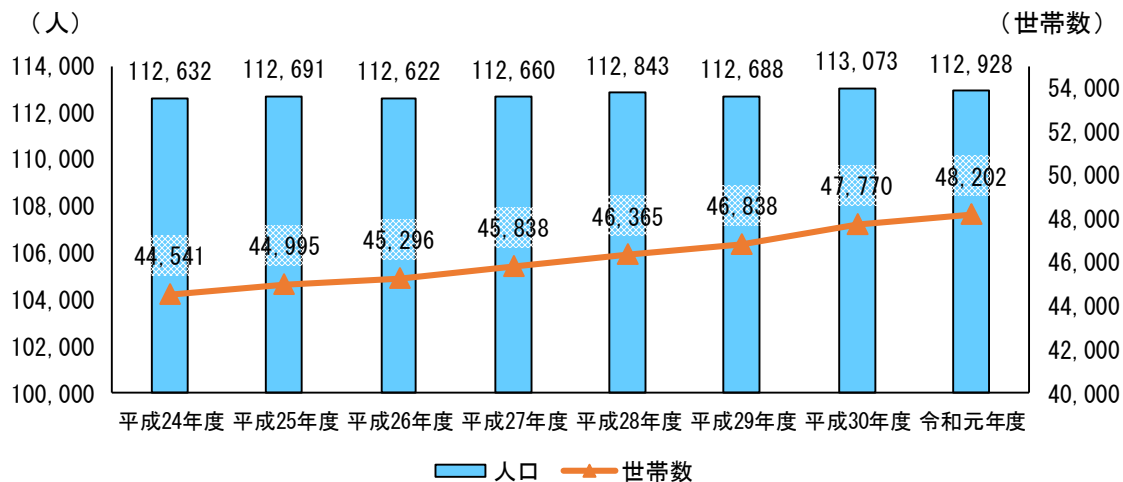
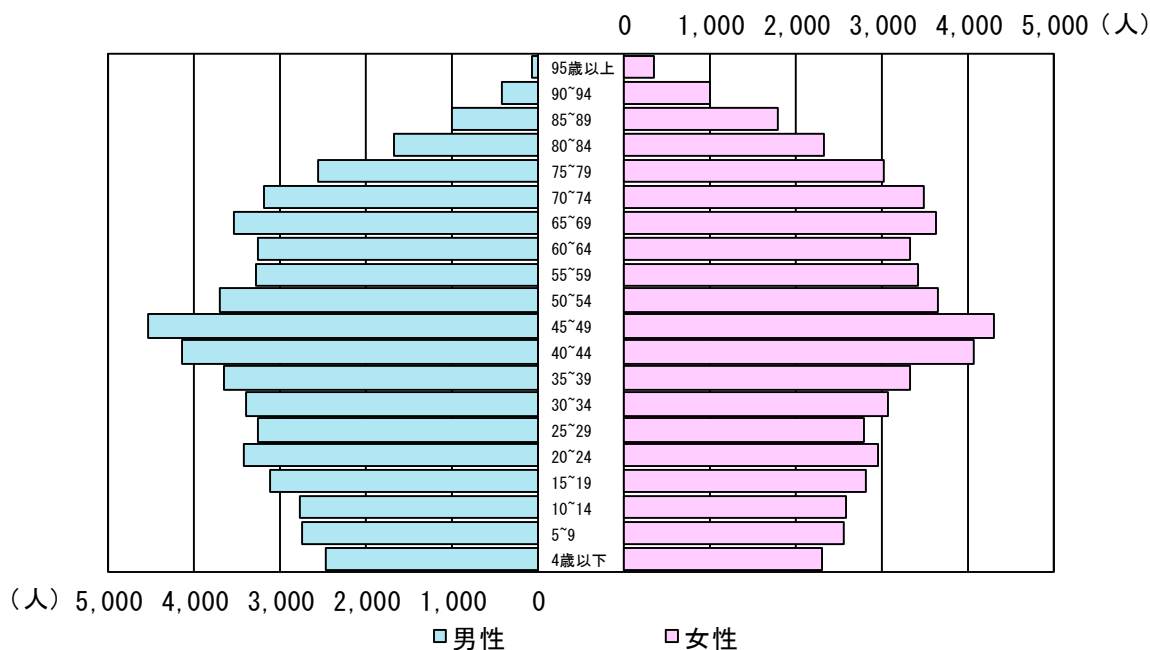


図3-1-2 彦根市の人口・世帯数の推移 (各年10月1日時点)

図3-1-3に彦根市の令和元年10月1日時点における年齢別人口分布を示します。男女ともに、45～49歳の人口が多いことがわかります。

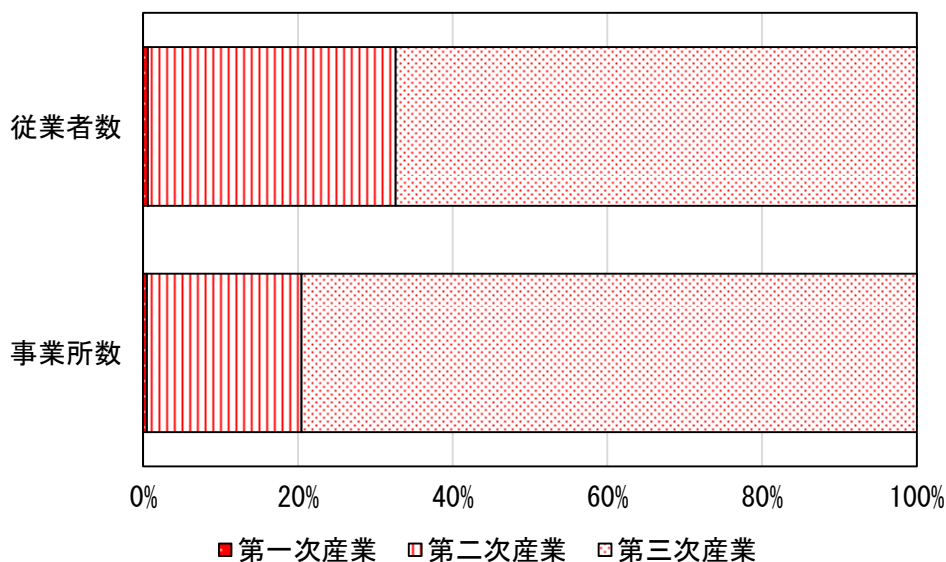


出典：彦根市統計書

図3-1-3 彦根市の人口ピラミッド (令和元年10月1日時点)

3. 産業の動向

彦根市の、平成28年6月調査時点の従業者数は52,067人（第一次産業：309人、第二次産業：16,667人、第三次産業：35,091人）、事業所数は4,847事業所（第一次産業：23、第二次産業：968、第三次産業：3,856）でした。図3-1-4に、彦根市の産業別従業者数・事業所数の割合を示しています。彦根市では、従業者数・事業所数ともに第三次産業の割合が高いことがわかります。



出典：平成28年経済センサス活動調査 確報集計（事業所に関する集計）
 ※ 民営事業所を対象としています。

図3-1-4 彦根市の産業別事業所数・従業者数の割合

4. 関連計画

(1) 彦根市総合計画後期基本計画

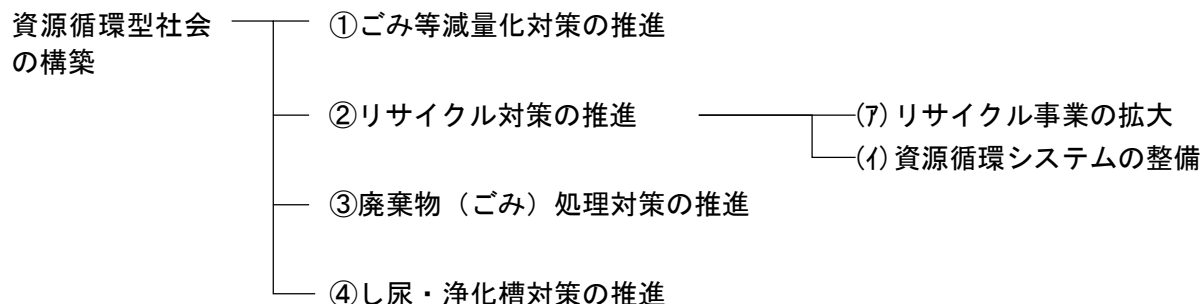
彦根市総合計画後期基本計画（計画期間：平成28年度から令和3年度）における施策の中で、ごみ処理に関する事項は、「第1部 第1章都市基盤・環境」の「1-4-3 循環型社会の構築」に記載されています。以下に施策の方針を示します。

1) めざす成果

- ・ごみの減量化とリサイクルの推進によって、環境への負荷を軽減するとともに、資源の有効活用が図られるまちをめざします。
- ・ごみの処理の効率化と熱回収等のエネルギー対策により、循環型社会が構築されることを目指します。
- ・し尿処理の効率化と浄化槽対策の実施により、衛生的なまちが持続することをめざします。

指標名	単位	基準値	目標値
		平成25年度	令和3年度
ごみの最終処分量（埋立て量）	t/年	7,585	3,998
市民1人一日当たりのごみ等発生量	g	1,111	873
再生利用率（リサイクル率）	%	13.0	19.5

2) 市が取り組む主要な事業



① ごみ等減量化対策の推進

- (ア) 生ごみ処理対策や過剰包装の軽減等の対策により、ごみ減量化を進めます。
- (イ) 事業系ごみの分別徹底やリサイクルの促進により、減量対策を進めます。
- (ウ) ごみ処理有料化の導入について検討を行います。
- (エ) 不法投棄や散在性ごみの防止対策を進めます。
- (オ) ごみ処理にかかる費用や市民一人ひとりが「何をすれば、どういった効果があるのか」等、ごみ関連情報をわかりやすく「みえる化」をすることにより、減量・資源化に対する動機付けを図ります。

② リサイクル対策の推進

- (ア) リサイクル事業の拡大
 - ・資源として再生利用できるごみ等のリサイクルを進めるとともに、グリーン購入の促進を図ります。
 - ・リサイクル実践団体を育成するとともに、連携および協働の下、地域等への啓発を進めます。
- (イ) 資源循環システムの整備
 - ・資源化施設の整備・充実を図るとともに、リサイクルルートの開拓を進めます。
 - ・建設リサイクル法に基づき、廃棄物の適正な分別および処理を行い、再資源化等の促進について指導・啓発を行います。
 - ・バイオディーゼル燃料の普及拡大をはじめ、バイオマスの有効活用に向けた事業を展開します。

③ 廃棄物（ごみ）処理対策の実施

- (ア) ごみ等の円滑かつ効率的な収集、処理を行います。
- (イ) ごみ等の処理施設の適正運転に努めます。
- (ウ) 広域により、新しいごみ処理施設（ごみ焼却施設、リサイクルセンター）の建設を推進し、熱エネルギーの回収を行う等、循環型社会の形成に努めます。
- (エ) 広域で実施している、最終処分場の適正な維持管理に努めるとともに、民間の処分場の利用に関して検討を行います。

④ し尿・浄化槽対策の推進

- (ア) し尿の円滑な収集を行うため、収集体制の維持と効率化に努めます。
- (イ) 水質汚濁の防止と、公衆衛生の向上を図るため、下水道の整備が当面見込めない地域では、浄化槽の普及促進に努め、維持管理の徹底を図ります。

(2) 一般廃棄物処理基本計画（彦根市 平成 30 年 3 月改訂）

平成 25 年 3 月に策定した、彦根市単独の一般廃棄物処理基本計画の中間見直しによる改訂版になります。計画の基本理念や基本方針、目標値等は以下のとおりです。

1) 基本理念

基本理念：『もったいない』を实践するまち ひこね

私たちが生活することで、ごみは必ず発生します。

しかし、古くから培われてきた「もったいない」という日本固有の言葉が持つ本来の意味を大切に、「無駄なものは買わない」、「ものを大切に使う」等の行動を日々の生活で意識し、実践することでごみを確実に減らすことができます。

物資が乏しかった江戸時代では、庶民は知恵を絞り、今でいうリサイクルに意を注ぎ、慎ましく無駄のない暮らし、いわゆる循環型の暮らしをしていましたが、現代を生きる私たちは、当たり前のように「もの」がある中で、資源が無限にあるかのような錯覚に陥り、大量生産、大量消費、大量廃棄型の生活をしています。今、この社会を未来につなぐ私たちに求められるのは、「もったいない」という言葉を深く心に刻み、「豊かさ」とは何かを問い直し、ごみの発生抑制と再使用に努めることです。

本市においては、市民一人ひとりがごみの減量や資源の再生利用に対する意識を高め、市民や事業者と協力・協働しながら、人と環境が調和した魅力あるまち、将来へと繋がる持続可能な循環型社会の創造を目指し、本計画の基本理念を定めました。

2) 基本方針

基本方針 1：「リデュース・リユース」に重点をおいた施策の総合的展開

基本方針 2：リサイクルの推進

基本方針 3：分かりやすい情報発信の推進

基本方針 4：市民・市民団体・事業者・市のコミュニケーションによる協働の推進

3) 減量・資源化目標

目標 A ごみ総排出量を減らす

- ・令和 4 年度におけるごみ総排出量（集団回収量を含む）を 35,300t/年以下にする。
- ・令和 4 年度における 1 人一日当たりのごみ排出量を 870g/人・日以下にする。

目標 B 再生利用率（リサイクル率）を上げる

- ・令和 4 年度における再生利用率（集団回収量を含めたリサイクル率）を 20%にする。

目標 C 焼却量を減らす

- ・令和 4 年度における焼却量を、28,000t 以下にする。

目標 D 最終処分量を減らす

- ・令和 4 年度における最終処分量を 4,000t 以下にする。

第2節 一般廃棄物（ごみ）処理基本計画

1. ごみ処理に関する基本情報

(1) ごみの種類別発生量の現況

平成24年度から令和元年度までの、彦根市のごみ種類別発生量を表3-2-1 および図3-2-1に示します。平成25年度以降、ごみ発生量は全体的に減少傾向にあります。

表3-2-1 彦根市のごみ種類別発生量

項目	単位	平成24年度	平成25年度	平成26年度	平成27年度	平成28年度	平成29年度	平成30年度	令和元年度
燃やすごみ	t/年	33,707	34,540	34,179	30,848	28,790	28,256	28,021	28,320
埋立ごみ	t/年	1,852	2,458	1,807	2,017	1,303	1,233	1,345	1,316
粗大ごみ（小型家電含む）	t/年	2,118	2,537	1,396	1,506	1,528	1,721	1,977	2,142
古紙・衣類	t/年	587	600	558	546	509	523	526	511
缶・金属類	t/年	278	278	259	253	265	269	254	261
びん類	t/年	936	915	880	915	911	878	895	818
ペットボトル	t/年	267	258	194	188	244	212	216	225
容器包装プラスチック	t/年	1,439	1,358	1,243	1,181	1,080	1,066	930	947
廃食用油	t/年	25	31	29	27	11	11	12	12
乾電池	t/年	27	29	28	26	24	24	25	26
蛍光管	t/年	0	0	0	1	2	3	4	4
紙類（集団回収）	t/年	2,788	2,690	2,554	2,344	2,173	1,978	1,900	1,735
紙パック（集団回収）	t/年	11	8	16	8	7	7	7	7
金属類（集団回収）	t/年	21	21	0	0	0	0	0	0
プラスチック類（集団回収）	t/年	33	0	0	0	0	0	0	0
布類（集団回収）	t/年	0	34	24	32	30	29	28	29
家電4品目	t/年	0	0	2	0	0	0	0	0
合計	t/年	44,089	45,757	43,169	39,892	36,877	36,210	36,141	36,352

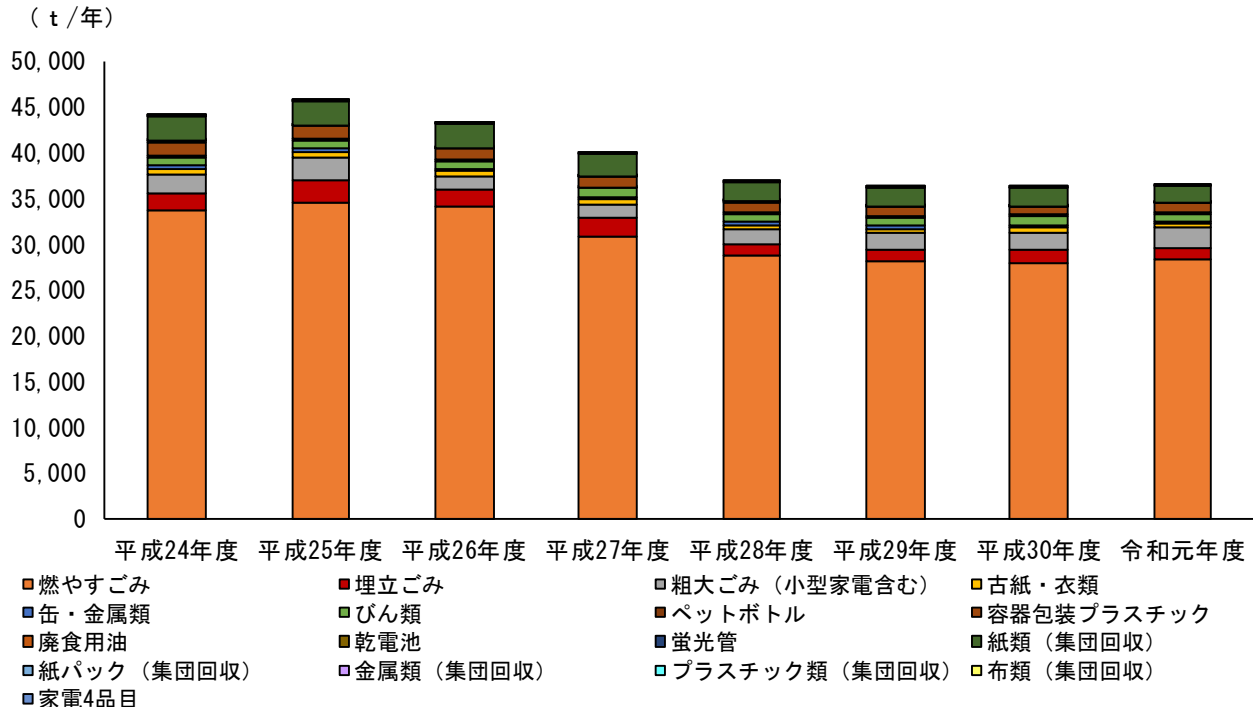


図3-2-1 彦根市のごみ種類別発生量

(2) 家庭系燃やすごみ組成

平成 29 年度から令和元年度にかけて調査した、家庭系燃やすごみの収集ごみの組成を表 3-2-2 に示します。厨芥類が最も多く（約 20%～50%弱）、次点にビニール、プラスチック類が多い（約 7%～約 14%）傾向が確認できます。また、再生利用可能な紙類（新聞紙、雑誌、紙パック、ダンボール）が 10%程含まれています。

表3-2-2 彦根市の家庭系燃やすごみ組成調査結果

項目	単位	H29. 6. 30	H29. 8. 29	H29. 12. 8	H29. 2. 23	H30. 10. 19	H31. 1. 25	R1. 10. 18	R2. 1. 31	平均
厨芥類	%	34.3	28.5	47.6	39.5	35.3	31.3	21.7	21.3	32.4
新聞紙	%	6.4	4.1	3.1	3.8	4.6	7.5	6.3	4.0	5.0
雑誌	%	2.7	3.0	2.8	7.6	0.7	5.0	0.8	4.7	3.4
紙パック	%	0.4	1.3	0.6	1.3	1.5	1.5	1.0	0.3	1.0
ダンボール	%	0.2	0.9	0.5	0.9	0.2	0.3	2.1	0.1	0.7
雑がみ類	%	4.2	9.5	7.2	8.2	8.9	6.3	6.8	9.7	7.6
布類	%	4.8	6.4	2.6	4.0	6.3	2.4	18.6	13.6	7.3
木・竹・藁類	%	4.6	14.9	1.3	0.6	2.7	3.2	9.6	12.1	6.1
ビニール、プラスチック類	%	6.9	13.0	11.9	11.4	14.0	14.4	13.1	8.1	11.6
不燃物類	%	0.6	0.5	0.0	0.4	0.9	0.2	1.0	0.2	0.5
リサイクル禁忌品	%	3.9	1.7	0.3	1.3	2.6	1.8	4.1	1.0	2.1
その他	%	31.1	16.2	22.0	20.9	22.2	26.1	15.0	24.9	22.3
合計	%	100.0	100.0	100.0	100.0	100.0	100.0	100.0	100.0	100.0

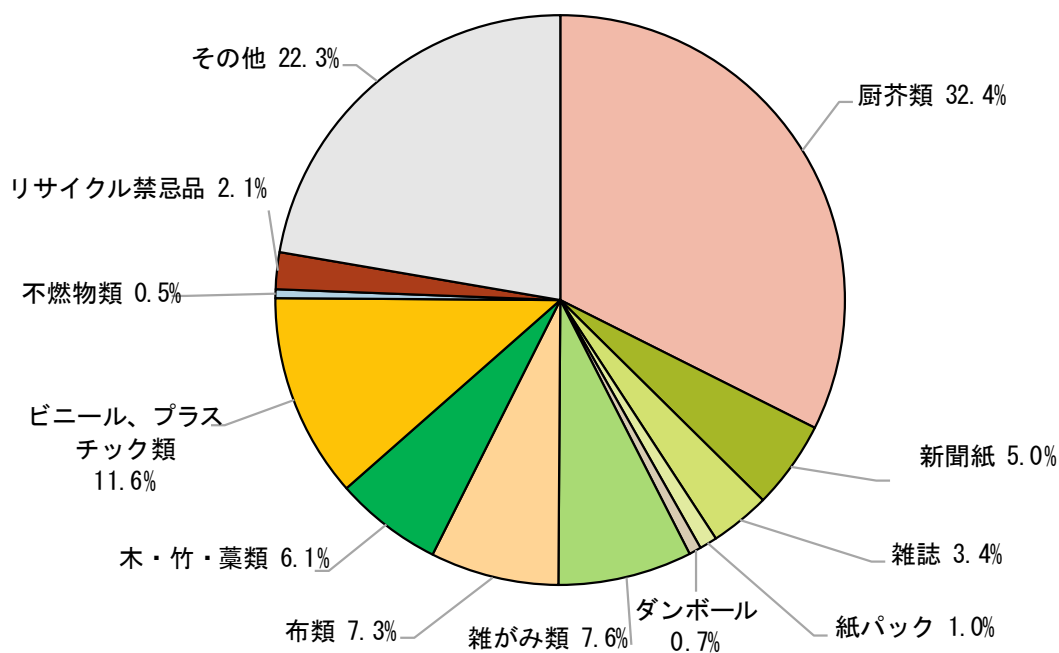


図3-2-2 彦根市の家庭系燃やすごみ組成の平均

(3) 家庭系厨芥類組成

平成 29 年度から令和元年度にかけて調査した家庭系厨芥類の組成を表 3-2-3 に示します。厨芥類のうち半分程は調理くずが占めています。また、食べられるのに捨てられている「食品ロス」(本調査結果では、「過剰に除去した可食部分」、「食べ残し」、「未利用食品」、「未利用食品(期限切れ)」が該当します。)は、厨芥類のうちの約 20%~50%弱を占めています。

表3-2-3 彦根市の家庭系厨芥類組成調査結果

項目	単位	H29. 6. 30	H29. 8. 29	H29. 12. 8	H29. 2. 23	H30. 10. 19	H31. 1. 25	R1. 10. 18	R2. 1. 31	平均
調理くず	%	51.0	49.0	59.0	46.0	65.0	66.0	68.1	69.1	59.2
食品外の生ごみ	%	3.2	2.6	4.5	6.7	3.3	2.4	9.7	2.9	4.4
過剰に除去した可食部分	%	5.2	3.0	5.8	10.1	6.0	10.5	5.5	10.9	7.1
食べ残し	%	21.2	24.4	12.0	22.5	10.8	17.4	8.4	16.4	16.6
未利用食品	%	14.0	12.1	10.6	9.1	6.4	2.1	7.7	0.0	7.7
未利用食品(期限切れ)	%	5.5	9.0	8.1	5.5	8.5	1.7	0.6	0.7	4.9
合計	%	100.0	100.0	100.0	100.0	100.0	100.0	100.0	100.0	100.0
食品ロス	%	45.8	48.4	36.5	47.3	31.6	31.6	22.1	28.0	36.4

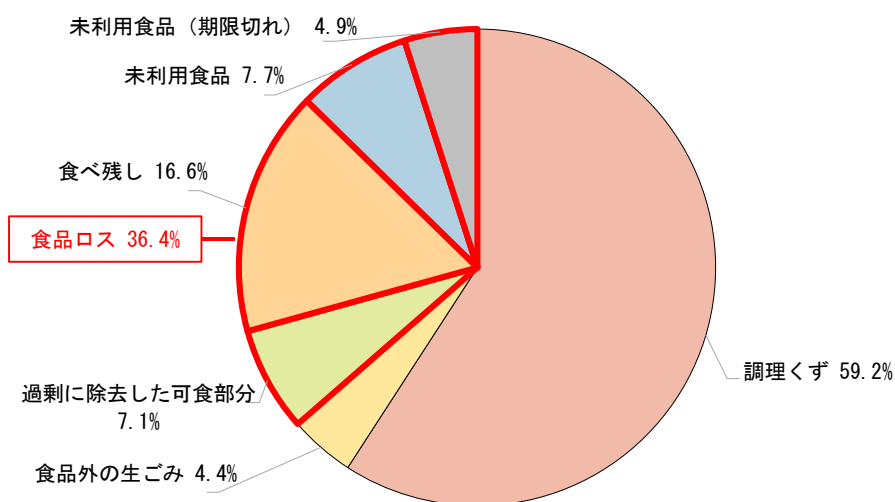


図3-2-3 彦根市の家庭系厨芥類組成の平均

(4) 彦根市清掃センター搬入ごみ組成

平成 24 年度から令和元年度までの、彦根市清掃センターに搬入されたごみ組成の調査結果は表 3-2-4 のとおりです。なお、ごみ種類組成は乾燥重量比であるため、湿潤重量比である収集ごみ組成とは傾向が異なります。

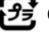

表3-2-4 彦根市清掃センターの搬入ごみ組成調査結果

年度	年月	ごみ種類組成						単位容積重量 (湿り) kg/m ³	三成分			低位発熱量 (実測値) kJ/kg kcal/kg	
		紙・布類	ビニール類	木・竹・わら類	厨芥類	不燃物類	その他		水分	可燃分	灰分		
		%	%	%	%	%	%		%	%	%		
平成24年度	H24.05.22	72.37	18.86	5.70	1.32	0.00	1.75	98	33.33	63.42	3.25	11,900	2,830
	H24.07.06	58.33	26.96	11.27	0.00	0.00	3.43	120	49.63	44.67	5.70	8,050	1,920
	H24.10.22	60.67	18.41	12.97	4.18	0.84	2.93	130	47.12	45.82	7.06	8,060	1,930
	H24.11.07	43.28	8.36	22.39	3.28	0.90	21.79	170	44.35	46.78	8.87	9,750	2,330
	H25.01.17	37.84	45.35	3.90	9.91	0.00	3.00	170	44.96	47.99	7.05	7,280	1,740
平成25年度	H25.03.07	23.30	49.10	7.17	14.70	0.00	5.73	160	50.97	41.11	7.92	8,150	1,950
	H25.05.27	47.64	30.89	12.04	5.24	0.00	4.19	110	27.38	64.72	7.90	11,600	2,760
	H25.07.03	59.70	31.18	3.04	4.56	0.00	1.52	93	18.83	75.51	5.66	12,300	2,930
	H25.09.03	61.35	28.50	5.80	2.42	0.00	1.93	130	52.85	43.36	3.79	7,590	1,810
	H25.11.07	61.56	24.83	7.14	1.70	1.02	3.74	140	37.84	57.68	4.48	12,600	3,010
平成26年度	H26.01.10	55.78	22.44	6.93	11.22	2.64	0.99	160	44.91	49.47	5.62	8,090	1,930
	H26.03.05	55.33	29.21	9.62	2.75	1.37	1.72	140	39.50	56.56	3.94	12,000	2,880
	H26.05.29	52.38	19.52	19.52	4.29	0.95	3.33	120	50.00	45.18	4.82	9,340	2,230
	H26.07.16	49.24	32.77	13.56	2.82	0.00	1.13	110	54.38	41.25	4.37	9,700	2,320
	H26.09.02	59.34	25.00	10.16	3.57	0.00	1.92	190	45.67	49.42	4.91	9,600	2,290
平成27年度	H26.11.17	53.59	31.70	8.17	2.29	2.94	1.31	150	40.47	55.48	4.05	10,900	2,610
	H27.01.15	49.80	34.29	6.53	4.49	2.86	2.04	110	37.34	55.08	7.58	12,600	3,000
	H27.03.06	60.67	30.34	1.87	3.00	2.25	1.87	140	45.84	50.10	4.06	9,340	2,230
	H27.05.08	31.47	34.66	23.90	2.39	0.80	6.77	110	35.97	56.94	7.09	12,800	3,060
	H27.07.16	72.00	8.80	9.33	4.00	3.47	2.40	160	34.67	61.13	4.20	10,800	2,570
平成28年度	H27.09.01	41.64	26.02	7.43	18.22	2.23	4.46	140	45.98	50.31	3.71	10,100	2,400
	H27.11.16	51.70	33.24	5.97	6.82	0.57	1.70	160	38.68	57.73	3.59	11,400	2,730
	H28.01.20	62.21	13.36	8.47	14.98	0.00	0.98	140	36.17	61.82	2.01	11,300	2,690
	H28.03.01	43.29	19.45	15.89	7.12	6.58	7.67	180	42.79	51.18	6.03	9,980	2,380
	H28.05.27	42.40	36.87	7.83	11.98	0.00	0.92	120	48.94	48.15	2.91	9,650	2,310
平成29年度	H28.07.12	50.27	23.53	21.39	2.14	1.60	1.07	130	53.13	43.86	3.01	7,730	1,850
	H28.09.05	50.00	39.22	4.90	4.25	0.65	0.98	180	51.35	46.19	2.46	8,830	2,110
	H28.11.02	48.03	31.58	15.46	1.64	1.32	1.97	150	42.31	53.16	4.53	8,540	2,040
	H29.01.12	44.67	28.69	5.33	20.49	0.00	0.82	140	50.61	46.69	2.70	8,520	2,040
	H29.03.01	46.91	25.51	10.70	13.99	0.00	2.88	140	49.90	45.74	4.36	7,300	1,740
平成30年度	H29.05.15	44.41	20.34	12.54	14.92	1.02	6.78	160	47.42	49.42	3.16	9,310	2,230
	H29.07.11	53.17	22.49	14.81	7.41	0.00	2.12	190	49.73	46.06	4.21	7,770	1,860
	H29.09.22	39.08	37.36	14.66	5.46	0.00	3.45	180	44.05	53.44	2.51	8,950	2,140
	H29.11.08	43.53	38.82	14.12	1.47	0.00	2.06	130	40.97	55.68	3.35	9,540	2,280
	H30.01.25	43.53	38.04	6.27	9.41	0.00	2.75	150	51.70	44.24	4.06	9,980	2,390
令和元年度	H30.03.01	54.41	32.72	9.19	1.47	0.74	1.47	140	44.38	52.72	2.90	10,200	2,440
	H30.05.14	60.60	21.19	10.45	5.37	0.00	2.39	180	47.90	48.89	3.21	8,290	1,980
	H30.07.20	53.56	24.22	7.98	12.82	0.00	1.42	140	29.09	66.40	4.51	14,700	3,520
	H30.09.06	34.29	30.79	15.56	18.10	0.00	1.27	160	44.83	48.87	6.30	10,100	2,420
	H30.11.07	31.37	42.81	12.75	10.78	0.33	1.96	170	48.74	46.66	4.60	8,220	1,960
令和元年度	H31.01.08	57.22	15.56	7.22	3.89	1.11	15.00	97	46.75	46.87	6.38	8,700	2,080
	H31.03.01	56.29	24.17	4.30	9.27	3.31	2.65	160	46.55	46.35	7.10	8,490	2,030
	R1.05.24	36.19	24.40	13.67	23.06	0.00	2.68	160	35.24	60.24	4.52	12,700	3,020
	R1.07.18	41.61	26.76	14.60	12.65	2.43	1.95	170	32.84	59.60	7.56	11,300	2,690
	R1.09.18	50.23	27.15	19.91	0.45	0.00	2.26	110	40.43	54.23	5.34	10,600	2,540
令和元年度	R1.11.12	41.89	23.77	25.28	0.75	0.00	8.30	130	42.76	50.55	6.69	9,110	2,180
	R2.01.20	58.77	19.74	5.70	11.84	1.32	2.63	150	55.64	39.22	5.14	7,110	1,700
	R2.03.05	57.91	27.76	3.28	8.66	0.00	2.39	140	30.50	60.94	8.56	11,400	2,720
総平均		50.10	27.64	10.76	7.24	0.90	3.34	144	43.24	51.81	4.95	9,840	2,350

(5) ごみの分別区分

彦根市のごみの分別区分を表 3-2-5 に示します。

表3-2-5 彦根市のごみの分別区分

分別区分		品目
燃やすごみ		生ごみ、紙ごみ、木・草類、ゴム・皮革製品、紙おむつ、スポンジ、布・繊維類、洗浄困難な容器包装プラスチック等
埋立ごみ		陶器類（茶碗、皿、ガラス、コップ、植木鉢、花瓶、板ガラス、鏡、薬品びん、化粧びん等）、硬いプラスチック製品、アルミホイル、ビデオテープ類、ナイフ・ハサミ・針類、石・がれき類等
粗大ごみ・小型家電		大型日用品、（18 リットルのポリタンク以上の大きさの物）、ふとん・じゅうたん、家具・建具、自転車、小型家電（特定家庭用機器を除く、1 m以下の家庭用電化製品）等
資源	容器包装プラスチック	袋・カップ麺、容器・パック類、トレー・発泡スチロール、キャップ・ラベル、液状製品等の容器、製品を包むネット類、ラップ類等で  の表示のあるもの、食品等で汚れている場合は燃やすごみ
	びん類	飲み物用のびん、食べ物用のびん等
	缶・金属類	飲み物・食べ物等の缶、スプレー缶、金属なべ・金属製品等
	ペットボトル	飲み物、酒類、しょうゆ、みりん等のペットボトルで  の表示があるもの
	使用済み乾電池	マンガン乾電池、アルカリ乾電池、ボタン電池、コイン型電池等の一次電池（使い切り電池）
	廃食用油	食用油（植物性油）
	古紙・衣類	新聞、雑誌、牛乳パック、ダンボール・厚紙類、衣類等
	使用済み蛍光管等	環状型・直管型・ボール型・ツイン型蛍光管、電球類、点灯管等（ただし、割れているもの、破損しているものを除く）、水銀含有製品（水銀式体温計、水銀式血圧計等）

※ 事業系は燃やすごみと粗大ごみ（木製のみ）

(6) 収集運搬体制

1) 家庭系ごみ

彦根市における家庭系の一般廃棄物の収集・運搬体制は、表 3-2-6 のとおりです。

表3-2-6 彦根市における家庭系の一般廃棄物収集・運搬体制

分別区分	収集体制	収集回数	収集方法	収集方式
燃やすごみ	直営・委託 持込	週2回	指定専用袋	ステーション方式 直接搬入
容器包装プラスチック	直営・委託 持込	週1回	指定専用袋	ステーション方式 直接搬入
埋立ごみ	直営・委託 持込	月1回	指定専用袋	ステーション方式 直接搬入
内ライター	直営・委託 持込	月1回	透明袋 専用ボックス	ステーション方式 拠点回収、直接搬入
粗大ごみ 小型家電	直営 持込	申込制	指定なし	戸別（有料） 直接搬入
缶・金属類	委託 持込	月2回	コンテナ	ステーション方式 直接搬入
びん類	委託 持込	月2回	コンテナ	ステーション方式 直接搬入
ペットボトル	委託 持込	随時	ネット袋	ステーション方式 直接搬入
古紙・衣類	古紙：委託/持込 衣類：委託/持込	月2回	古紙：紐結束 衣類：透明袋 半透明袋	ステーション方式 集団回収、直接搬入
廃食用油	委託 持込	随時	ペットボトル等	拠点回収 直接搬入
使用済み乾電池	直営・委託 持込	月1回	透明袋 半透明袋	ステーション方式 直接搬入
使用済み蛍光管等	直営 持込	随時	指定なし	拠点回収 直接搬入

2) 事業系ごみ

事業活動に伴い排出される一般廃棄物に該当する廃棄物については、「特別収集証紙（350円/枚）」を、事業用燃やすごみ指定専用袋1袋に対して1枚貼り付け、自治会等が設置する集積所に管理者の許可を得て排出するか、事業用燃やすごみ指定専用袋に入れたうえで排出事業者自ら清掃センターへ持ち込む、または、排出事業者が一般廃棄物処理業許可業者（収集運搬業者）に収集運搬を委託することで、清掃センターに搬入されています。

事業系の一般廃棄物の収集・運搬体制は表 3-2-7 のとおりです。

表3-2-7 彦根市における事業系の一般廃棄物収集・運搬体制

分別区分	収集体制	収集回数	収集方法	収集方式
燃やすごみ	直営・委託 許可業者/持込	週2回 随時	指定専用袋	ステーション方式 戸別・直接搬入
粗大ごみ	許可業者 持込	随時	指定なし	直接搬入

(7) ごみ処理手数料

市民や事業者が、直接清掃センターにごみを持ち込む場合や、市民が小八木中継基地に持ち込む場合は、持ち込むごみの区分や、重さに応じて処理手数料を徴収しています。

また、家庭から排出される粗大ごみ等の収集・運搬および処分を清掃センターに依頼する場合は、ごみの大きさに応じて手数料を徴収しています。

ごみ処理手数料は表 3-2-8 のとおりです。

表3-2-8 彦根市のごみ処理手数料一覧

分類		ごみ処理手数料
家庭系	燃やすごみ	20kg 以下：免除、20kg を超える重量：280 円/20kg
	埋立ごみ	50 円/5kg
	プラスチックごみ	21kg 未満：免除 21kg 以上：560 円/20kg
	粗大ごみ	40kg 以下：200 円、40kg を超えた場合：500 円/20kg
	缶・金属類・びん・ ペットボトル・乾電池	無料
事業系	燃やすごみ	440 円/20kg
	粗大ごみ	560 円/20kg

(8) ごみ処理経費

平成 24 年度から令和元年度までのごみ処理経費の推移を表 3-2-9 および図 3-2-4 に示します。平成 25 年度以降、ごみ処理経費は増加傾向にあります。ごみ処理経費の中では、処理および維持管理費の占める割合が多くなっています。

表3-2-9 彦根市における年度ごとのごみ処理経費

項目	単位	平成24年度	平成25年度	平成26年度	平成27年度	平成28年度	平成29年度	平成30年度	令和元年度
建設・改良費	千円	25,004	22,513	21,961	29,965	32,924	50,774	43,845	56,483
処理及び維持管理費	千円	1,413,693	1,116,430	1,232,816	1,340,965	1,460,654	1,498,638	1,534,612	1,574,010
その他	千円	2,106	2,286	1,989	941	1,263	2,614	3,274	3,274
合計	千円	1,440,803	1,141,229	1,256,766	1,371,871	1,494,841	1,552,026	1,581,731	1,633,767

出典：環境省 一般廃棄物処理実態調査結果

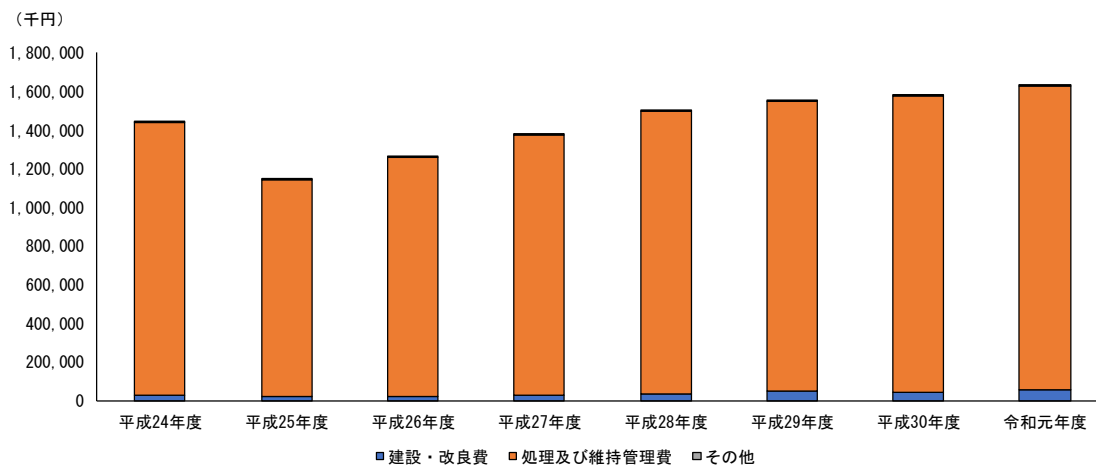


図3-2-4 ごみ処理経費の推移

(9) 中間処理施設

現在の彦根市のごみ処理にかかる施設の概要は表 3-2-10、表 3-2-11 および表 3-2-12 のとおりです。なお、令和 11 年度から組合圏域の広域新ごみ処理施設が竣工予定です。

表3-2-10 ごみ焼却施設

施設名	彦根市清掃センター ごみ焼却場	
所在地	彦根市野瀬町 279-1	
竣工	昭和 52 年 3 月 (平成 13 年 3 月 DXNs 改良工事)	
処理能力	90t/日 (30t/8 時間 × 3 炉)	
主な設備概要	受入供給設備	ピット&クレーン方式
	燃焼設備	ストーカ方式
	燃焼ガス冷却方式	水噴射式
	排ガス処理設備	バグフィルタ・乾式有害ガス除去装置・活性炭噴霧装置
	給水設備	生活系：上水、プラント系：上水、井水
	通風設備	平衡通風方式
	灰出し設備	灰ピット方式・集じん灰薬剤処理

表3-2-11 粗大ごみ処理施設

施設名	彦根市清掃センター 粗大ごみ処理場	
所在地	彦根市野瀬町 279-1	
竣工	昭和 52 年 9 月	
処理能力	50t/5h	
破碎選別	破碎	圧縮二次せん断
	1 次選別	磁選機による鉄分の回収
	2 次選別	アルミ選別によるアルミ、鉄分の回収
フロン回収	フロン回収機による回収	

表3-2-12 資源化施設

施設名	彦根市清掃センター 資源化施設	
所在地	彦根市野瀬町 279-1	
竣工/処理能力/処理方式	缶選別圧縮装置	竣工 平成 9 年 9 月 処理能力 スチール缶：4.3t/5h、アルミ缶：0.6t/5h 処理方式 スチール缶：磁選機で選別圧縮成型 アルミ缶：アルミ選別機で選別後圧縮成型
	びん選別装置	竣工 平成 2 年 12 月 処理方式 人による色分け手選別
	ペットボトル圧縮梱包装置	竣工 平成 13 年 7 月 処理能力 1t/5h 処理方式 圧縮梱包
	容器包装プラスチック資源化施設	竣工 平成 15 年 9 月 処理能力 4.9t/5h 処理方式 2 軸破袋機・手選別コンベア・圧縮梱包

(10) 中継基地・最終処分

令和3年4月から、東近江市の小八木中継基地が1市4町の不燃ごみの中継施設として利用されています。小八木中継基地の概要は表3-2-13のとおりです。

彦根愛知犬上広域行政組合が管理する中山投棄場については、平成28年3月31日に埋立処理を終了しており、市内には一般廃棄物を処理する最終処分場はありません。焼却灰等については、大阪湾広域臨海環境整備センターへ処理を委託しており、また、焼却灰の一部は民間事業者で路盤材等への資源化を行っています。

表3-2-13 中継基地

施設名	彦根愛知犬上広域行政組合 小八木中継基地
設置主体	彦根愛知犬上広域行政組合
所在地	東近江市小八木町 19
竣工	令和3年4月
搬入ごみ	不燃ごみ、自治会清掃ごみ

(11) ごみ処理の実績

彦根市の平成24年度から令和元年度までのごみ種類別処理量は表3-2-14のとおりです。また、令和元年度における彦根市のごみ処理フローを図3-2-5に示します。彦根市清掃センターで焼却処理するごみ量は、燃やすごみと粗大ごみおよび容器包装プラスチックの可燃残渣を合わせて30,235t/年になります。また、埋立処分量は4,461t/年、資源化量は4,954t/年で、リサイクル率は13.6%となっています。

表3-2-14 彦根市のごみ種類別処理量

(単位：t/年)

項目	平成24年度	平成25年度	平成26年度	平成27年度	平成28年度	平成29年度	平成30年度	令和元年度
焼却処理量	35,748	36,957	35,665	32,344	30,144	29,679	29,608	30,235
燃やすごみ	33,707	34,540	34,179	30,848	28,790	28,256	28,021	28,320
容器包装プラスチック	256	318	324	326	237	235	258	224
粗大ごみ(可燃残渣)	1,785	2,099	1,162	1,170	1,117	1,188	1,328	1,692
埋立処分量	7,131	7,757	6,715	6,177	4,490	4,325	4,241	4,461
埋立ごみ	1,852	2,458	1,807	2,017	459	441	478	465
缶・金属類	33	48	18	7	14			
びん類	32	26	15	70	59	49	51	46
ペットボトル	14	1	1	3	3			
容器包装プラスチック	19	13	8	9	14	14	9	6
粗大ごみ	46	84	18	36	0	0	0	0
焼却灰	5,135	5,127	4,848	4,035	3,941	3,821	3,703	3,945
資源化量	6,049	5,926	5,542	5,532	5,591	5,412	5,354	4,954
埋立ごみ	0	0	0	0	81	78	84	82
粗大ごみ	287	354	258	244	497	386	465	235
小型家電	0	0	0	0	0	147	191	224
古紙・衣類	587	600	558	546	509	523	526	511
缶・金属類	245	230	241	246	251	245	217	252
びん類	904	889	865	845	852	813	788	726
ペットボトル	253	263	243	238	248	250	251	245
容器包装プラスチック	868	777	724	683	696	708	683	707
廃食用油	25	31	29	27	11	11	12	12
乾電池	27	29	28	26	24	24	25	26
蛍光管	0	0	0	1	2	3	4	4
家電4品目	0	0	2	0	0	0	0	0
焼却灰	0	0	0	96	204	201	170	157
紙類(集団回収)	2,788	2,690	2,554	2,344	2,173	1,978	1,900	1,735
紙パック(集団回収)	11	8	16	8	7	7	7	7
金属類(集団回収)	21	21	0	0	0	0	0	0
プラスチック類(集団回収)	33	0	0	0	0	0	0	0
布類(集団回収)	0	34	24	32	30	29	28	29
その他				196	6	8	4	2

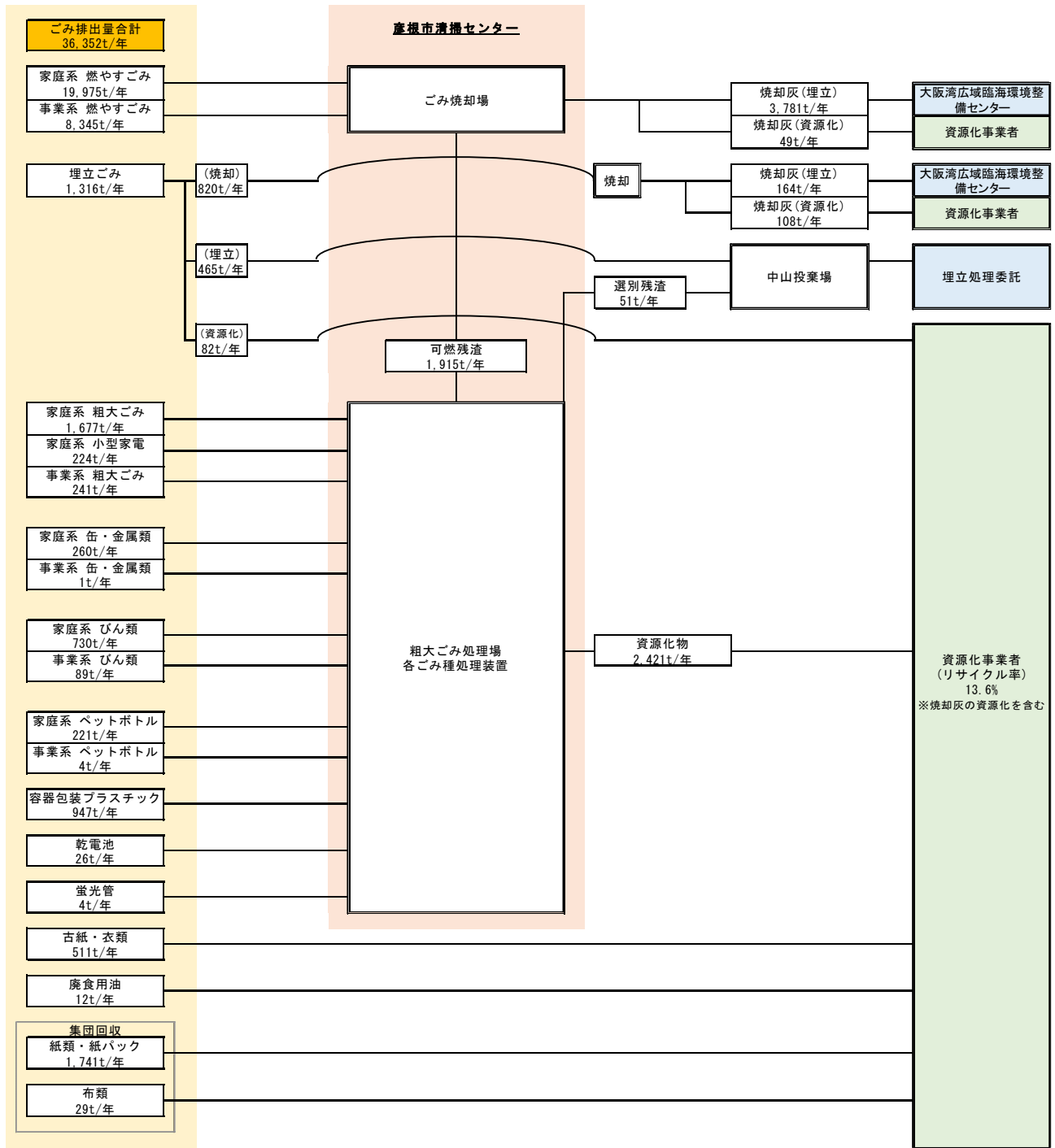


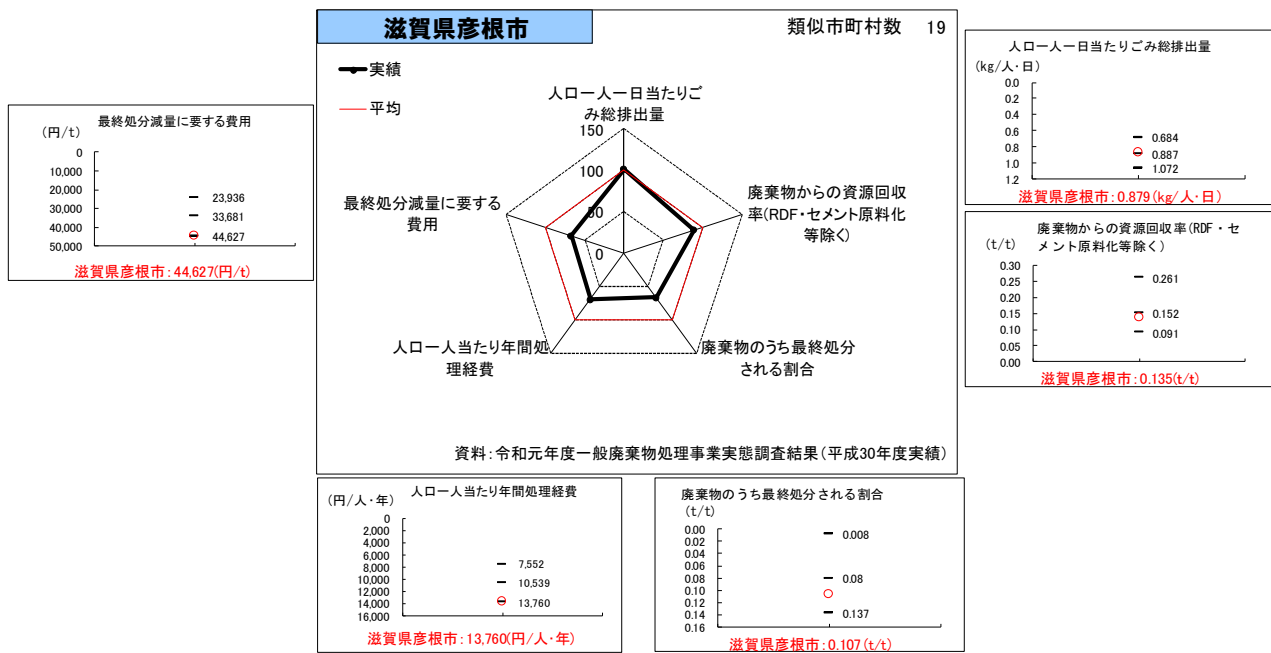
図3-2-5 彦根市の令和元年度ごみ処理フロー

※ 四捨五入の端数処理により、表の数値と一致しない場合があります。

2. 類似市町村との比較

環境省の「市町村における循環型社会づくりに向けた一般廃棄物処理システムの指針」に基づき、彦根市のごみ処理システムを評価しました。評価には環境省の「市町村一般廃棄物処理システム評価支援ツール（令和元年度実績版）」を用いています。同ツールでは、全国の市町村から、彦根市と都市形態区分・人口・産業構造が類似している市町村を抽出し、比較評価を行っています。支援ツールによる評価結果（指数値）を図3-2-6に示します。類似市町村における項目ごとの平均値の指数を100としており、彦根市の指数が100を上回っていれば、類似市町村の平均より優れていることになります。

これによると彦根市は全国における類似市町村19自治体と比較して、1人一日当たりごみの総排出量の指数値は平均を上回っていますが、その他の項目については、平均を下回っています。



標準的な指標	人口一人一日当たりごみ総排出量 (kg/人・日)	廃棄物からの資源回収率(RDF・セメント原料化等除く) (t/t)	廃棄物のうち最終処分される割合 (t/t)	人口一人当たり年間処理経費 (円/人・年)	最終処分減量に要する費用 (円/t)
平均	0.887	0.152	0.08	10,539	33,681
最大	1.072	0.261	0.137	13,760	44,627
最小	0.684	0.091	0.008	7,552	23,936
標準偏差	0.098	0.042	0.036	2,021	6,287
当該市町村実績	0.879	0.135	0.107	13,760	44,627
指数値	100.9	88.8	66.3	69.4	67.5

図3-2-6 彦根市のごみ処理システム評価結果（令和元年度実績比較）

3. 課題の抽出

(1) 排出抑制・資源化

彦根市のごみ排出量は平成 25 年度以降、全体としては概ね減少傾向にありますが、平成 27 年度以降はほぼ横ばいで推移しています。

家庭系ごみについては、1 市 4 町で指定ごみ袋の導入を実施していますが、4 町では指定ごみ袋の料金に、処理費用の一部を上乗せして販売しており、ごみ処理費用の有料化が実施されています。彦根市は、指定ごみ袋の料金に処理費用は含まれていません。今後、新ごみ処理施設の建設に合わせて、4 町における有料化状況も踏まえ、排出量に応じたごみ処理費用負担の公平化、一般廃棄物の排出抑制および住民意識の改革を目的として、家庭系ごみの処理費用有料化について検討していく必要があります。

また、資源化量については、全体として減少傾向にあり、令和元年度のリサイクル率は 13.6%となっており、平成 30 年度の滋賀県平均（16.0%）を下回っています。

今後はごみの更なる発生を抑制するとともに、簡易生ごみ処理の普及促進によるごみの減量化、適切な分別による資源化の検討が必要になります。

(2) 収集・運搬

彦根市では、今後、超高齢化社会の進行によりごみ出しが困難な世帯が増加することが想定されます。そのため、今後の高齢化社会を見据えた収集体制の構築等の検討が必要です。

また、分別方法を 1 市 4 町で統一する令和 11 年度以降の、硬質プラスチック類の分別・収集方法の検討が必要です。

(3) 最終処分

彦根市の最終処分量は平成 24 年度から平成 30 年度までは減少傾向にありましたが、令和元年度は増加しています。

焼却灰については、大阪湾広域臨海環境整備センターへの処理委託、埋立ごみについては、平成 28 年 3 月末をもって、彦根愛知犬上広域行政組合の管理する中山投棄場の埋立が終了したことから、現在は民間事業者によるその処理を委託しています。

現在、彦根市や広域行政組合圏域において、埋立ごみや焼却灰の埋立を行うことができる最終処分場がないことから、広域行政組合も交えて、最終処分場設置の検討を進めていくとともに、最終処分量の一層の削減を進めていくことが必要です。

(4) 処理コスト

今後、超高齢化社会に伴う福祉費用の増加など、より一層の財政逼迫が懸念されます。ごみ処理コスト低減のため、多様な施策の実施や、情報媒体を活用して市民にコスト意識を促す必要があります。

(5) 施設の老朽化

彦根市清掃センターは供用開始から 44 年が経ち、老朽化が進んでいます。安定したごみ処理を行うため、遅滞なく新ごみ処理施設整備を進める必要があります。

4. ごみ処理基本計画の基本方針

本計画の基本方針を表3-2-15に示します。市民・事業者・彦根市それぞれの役割を明確にするとともに、各主体の協働を目指します。

表3-2-15 本計画の基本方針

基本方針1 2R（Reduce（発生抑制）・Reuse（再使用））の推進
<p>ごみ処理量の減量に向けて、3Rにおける2R（Reduce（発生抑制）・Reuse（再使用））の取組を優先的に推進します。市民・事業者の主体的な取組を促す施策を展開していきます。</p> <p>また、1市4町での広域処理に際し、ごみ減量目標の設定やごみ処理施策において、圏域での一体的な取組も進めます。</p>
基本方針2 適正なごみ処理の実施
<p>ごみ処理方法におけるリサイクル、焼却・熱回収および埋立処分において、財政負担の低減や環境負荷の削減等を考慮して、適切な処理を実施します。</p>
基本方針3 分かりやすい情報発信の推進
<p>市民や事業者に、市におけるごみの現状と課題を十分に理解していただくために、今後はホームページおよび広報に加え、SNSでの情報提供ならびに出前講座を実施します。さまざまな機会を通じて市のごみ処理の現状を積極的に公開し、市民や事業者の取組によるごみ減量等の効果が「みえる化」されたものとなるよう努めます。</p>
基本方針4 市民・市民団体・事業者・市のコミュニケーションによる協働の推進
<p>ごみ処理の実施において、ごみの減量・資源化の担い手としての市民や生産・流通に携わる事業者、環境問題やごみ問題に取り組む市民団体、ごみ処理に携わる市との間での良好なコミュニケーションが必要です。良好なコミュニケーションが醸成されることにより、各主体のごみ問題に対する意識が高まり、相互理解が深まり、信頼関係が築かれ、ごみの減量・資源化への様々な行動に繋がるよう施策を展開していきます。</p>

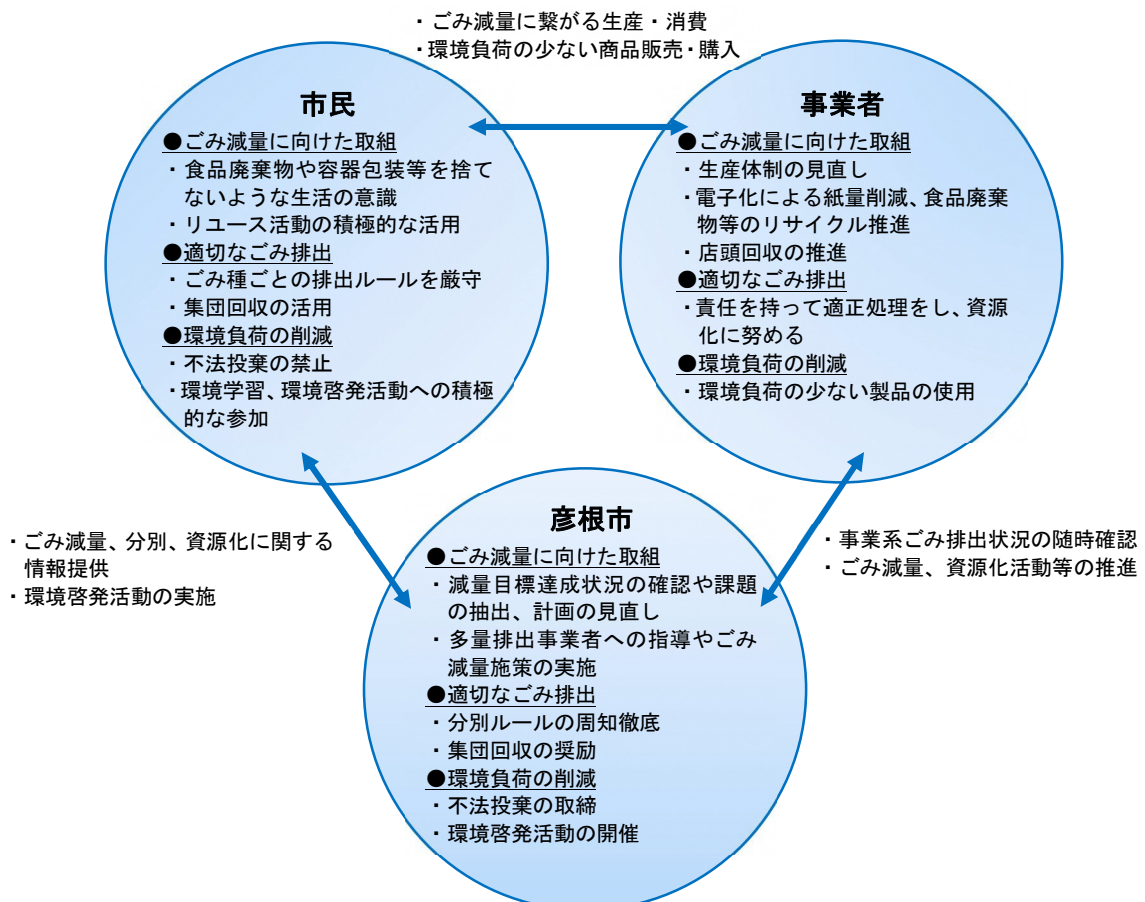


図3-2-7 市民・事業者・彦根市の協働イメージ

5. 将来ごみ量の推計

(1) 将来ごみ量（現状趨勢）

※将来ごみ量（現状趨勢）とは、ごみ減量施策等を実施せず現在のごみ排出傾向のまま推移することを意味します。

将来ごみ量は、「第2期彦根市まち・ひと・しごと創生総合戦略人口ビジョン」（令和2年3月）で推計されている将来人口に、ごみ種ごとの1人一日あたり排出量推計値（g/人・日）を乗じて算出します。

将来人口の推計結果を図3-2-8に示します。人口ビジョンで推計値のない年度（令和2～6年度、令和8～11年度、令和13年度）については、実績値-推計値間（もしくは推計値-推計値間）を等差的に推移するものとし、設定しています。

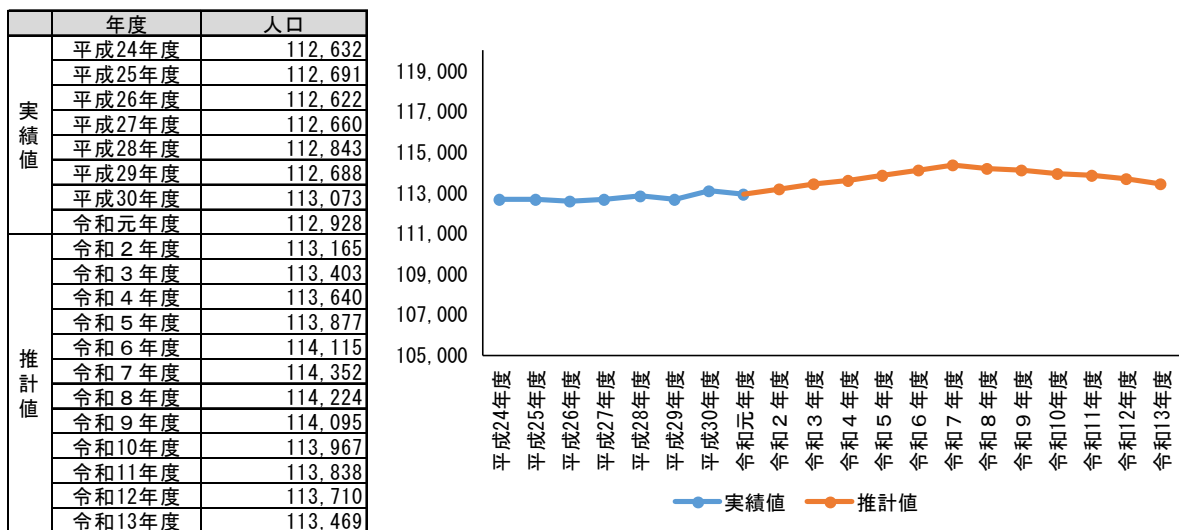


図3-2-8 彦根市の将来人口推計

ごみ種ごとの1人一日あたり排出量（g/人・日）は、「ごみ処理基本計画策定指針（平成28（2016）年9月改定、環境省大臣官房廃棄物・リサイクル対策部）」に基づき、平成24年度から令和元年度までの8年間の実績値をもとに、トレンド法における6種類の推計式（①線形近似、②放物線近似、③対数近似、④累乗近似、⑤指数近似、⑥ロジスティック近似）により、複数の推計値を算出し、実績値の傾向から、妥当と考えられる1人一日あたり排出量（g/人・日）の推計値を決定します。（実績値の傾向から、必要に応じて、⑦直近値や⑧平均値を採用します。）

現状趨勢の将来ごみ量の推計方法を図3-2-9に示します。

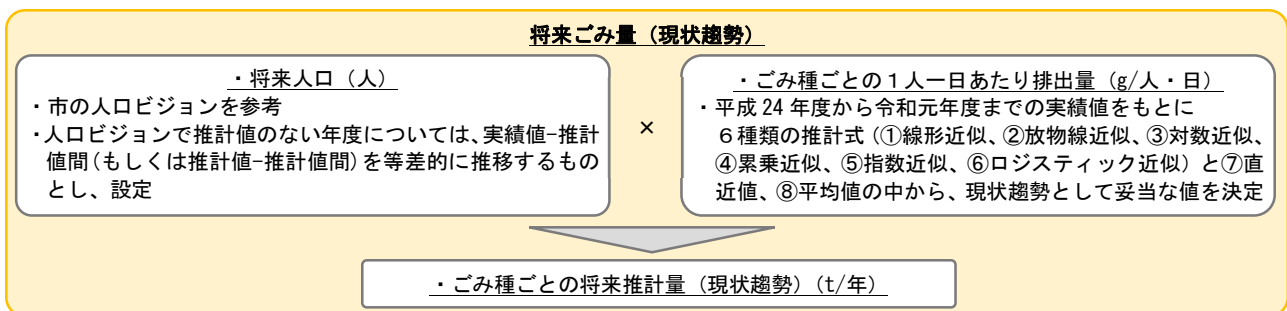


図3-2-9 将来ごみ量（現状趨勢）推計手順

表3-2-16 彦根市のごみ排出量推計結果（現状趨勢）

項目	単位	実績値←→推計値										中間目標年度					→新施設供用開始		目標年度			
		平成24年度	平成25年度	平成26年度	平成27年度	平成28年度	平成29年度	平成30年度	令和元年度	令和2年度	令和3年度	令和4年度	令和5年度	令和6年度	令和7年度	令和8年度	令和9年度	令和10年度	令和11年度	令和12年度	令和13年度	
家庭系	合計	t/年	44,089	45,757	43,169	39,892	36,877	36,210	36,141	36,352	36,125	36,044	35,982	35,937	35,901	35,875	35,739	35,610	35,491	35,373	35,264	35,121
	燃やすごみ	t/年	20,354	21,341	21,116	20,368	19,954	19,827	19,677	19,975	19,895	19,879	19,867	19,860	19,857	19,857	19,796	19,738	19,683	19,629	19,578	19,508
	燃やさないごみ	t/年	1,852	2,458	1,807	2,017	1,303	1,233	1,345	1,316	1,319	1,326	1,332	1,338	1,344	1,349	1,350	1,350	1,350	1,064	1,069	1,070
	粗大ごみ	t/年	2,118	2,537	1,396	1,506	1,528	1,554	1,487	1,677	1,613	1,666	1,716	1,761	1,804	1,844	1,876	1,905	1,934	1,960	1,986	2,008
	古紙・衣類	t/年	587	600	558	546	509	523	526	511	507	504	500	498	495	493	489	485	482	479	476	473
	缶・金属類	t/年	278	278	259	253	265	267	253	260	256	255	255	254	254	254	253	252	251	250	249	248
	びん類	t/年	936	915	880	915	911	754	756	730	753	744	735	727	718	710	698	686	676	664	653	642
	ペットボトル	t/年	267	258	194	188	244	209	216	221	203	201	200	199	198	197	195	194	193	191	190	189
	容器包装プラスチック	t/年	1,439	1,358	1,243	1,181	1,080	1,066	930	947	946	926	909	894	880	868	854	841	829	818	807	796
	硬質プラスチック類	t/年	-	-	-	-	-	-	-	-	-	-	-	-	-	-	-	-	-	286	282	279
	廃食用油	t/年	25	31	29	27	11	11	12	12	12	12	12	12	12	12	12	12	12	12	12	12
	乾電池	t/年	27	29	28	26	24	24	25	26	25	24	24	25	24	24	24	24	24	24	24	24
	蛍光管	t/年	0	0	0	1	2	3	4	4	4	4	4	4	4	4	4	4	4	4	4	4
	小型家電	t/年	0	0	0	0	0	147	191	224	215	223	229	235	241	246	251	255	258	262	265	268
	家電4品目	t/年	0	0	2	0	0	0	0	0	0	0	0	0	0	0	0	0	0	0	0	0
事業系	燃やすごみ	t/年	13,353	13,199	13,063	10,481	8,836	8,429	8,344	8,345	8,198	8,148	8,109	8,077	8,051	8,030	7,986	7,946	7,909	7,873	7,840	7,801
	粗大ごみ	t/年	0	0	0	0	0	20	299	241	232	239	246	253	259	265	269	274	278	282	285	288
	缶・金属類	t/年	0	0	0	0	0	2	1	1	1	1	1	1	1	1	1	1	1	1	1	1
	びん類	t/年	0	0	0	0	0	124	139	89	92	91	90	89	88	86	85	84	82	81	80	78
	ペットボトル	t/年	0	0	0	0	0	3	0	4	3	3	3	3	3	3	3	3	3	3	3	3
集団回収	紙類	t/年	2,788	2,690	2,554	2,344	2,173	1,978	1,900	1,735	1,816	1,764	1,717	1,674	1,635	1,599	1,560	1,524	1,490	1,458	1,428	1,397
	紙パック	t/年	11	8	16	8	7	7	7	7	7	6	6	6	6	6	6	5	5	5	5	5
	金属類	t/年	21	21	0	0	0	0	0	0	0	0	0	0	0	0	0	0	0	0	0	0
	プラスチック類	t/年	33	0	0	0	0	0	0	0	0	0	0	0	0	0	0	0	0	0	0	0
	布類	t/年	0	34	24	32	30	29	28	29	28	28	27	27	27	27	27	27	27	27	27	27

※ 硬質プラスチック類量は、「プラスチック資源一括回収実証事業」（平成29年度、環境省）結果より算出。同実証事業では『容器包装プラスチックのみの分別回収』から『容器包装プラスチックと製品プラスチックの一括分別回収』への転換を行い、後者のプラスチック類回収量が前者と比較して35%増となった。本計画においても、容器包装プラスチック量の35%相当の硬質プラスチック類を回収可能と想定。硬質プラスチック類分は、家庭系の燃やさないごみから差引。

※ 四捨五入の端数処理により、次頁以降のフロー図の数値と一致しない場合があります。

表3-2-17 彦根市の1人一日当たりごみ排出量推計結果（現状趨勢）

項目	単位	実績値←→推計値										中間目標年度					→新施設供用開始		目標年度		
		平成24年度	平成25年度	平成26年度	平成27年度	平成28年度	平成29年度	平成30年度	令和元年度	令和2年度	令和3年度	令和4年度	令和5年度	令和6年度	令和7年度	令和8年度	令和9年度	令和10年度	令和11年度	令和12年度	令和13年度
1人一日当たりごみ排出量	g/人・日	1,072	1,112	1,050	967	895	880	876	880	875	871	867	865	862	860	857	855	853	851	850	848

※ ごみ排出量の合計を、人口と年間日数で除して算出。

表3-2-18 彦根市のごみ処理量推計結果（現状趨勢）

項目	単位	実績値←→推計値										中間目標年度					→新施設供用開始		目標年度			
		平成24年度	平成25年度	平成26年度	平成27年度	平成28年度	平成29年度	平成30年度	令和元年度	令和2年度	令和3年度	令和4年度	令和5年度	令和6年度	令和7年度	令和8年度	令和9年度	令和10年度	令和11年度	令和12年度	令和13年度	
焼却処理量	燃やすごみ	t/年	33,707	34,540	34,179	30,848	28,790	28,256	28,021	28,320	28,093	28,027	27,976	27,937	27,908	27,887	27,782	27,684	27,592	27,502	27,418	27,309
	可燃残渣	t/年	2,041	2,417	1,486	1,496	2,164	2,201	2,430	2,736	2,637	2,690	2,739	2,785	2,828	2,868	2,898	2,924	2,950	2,468	2,490	2,506
	計	t/年	35,748	36,957	35,665	32,344	30,954	30,457	30,451	31,055	30,730	30,717	30,715	30,722	30,736	30,755	30,680	30,608	30,542	29,970	29,908	29,815
資源化量	資源化物	t/年	3,196	3,173	2,948	3,052	3,177	3,197	3,250	3,026	3,018	3,003	2,990	2,979	2,968	2,957	2,936	2,917	2,899	3,149	3,129	3,104
	集団回収	t/年	2,853	2,753	2,594	2,384	2,210	2,014	1,935	1,771	1,851	1,798	1,750	1,707	1,668	1,632	1,593	1,556	1,522	1,490	1,460	1,429
	焼却灰	t/年	0	0	0	96	204	201	170	157	153	154	155	155	156	156	155	155	0	0	0	0
	計	t/年	6,049	5,926	5,542	5,532	5,591	5,412	5,354	4,954	5,022	4,955	4,894	4,841	4,745	4,685	4,628	4,576	4,639	4,589	4,533	
最終処分量	焼却灰	t/年	5,135	5,127	4,848	4,035	3,941	3,821	3,703	3,945	3,902	3,901	3,901	3,902	3,904	3,907	3,897	3,888	3,880	3,796	3,789	3,777
	選別残渣	t/年	1,996	2,630	1,867	2,142	549	504	538	516	525	527	527	528	529	531	530	529	528	764	767	773
	計	t/年	7,131	7,757	6,715	6,177	4,490	4,325	4,241	4,461	4,427	4,428	4,428	4,430	4,433	4,438	4,427	4,417	4,408	4,560	4,556	4,550
リサイクル率	%		13.7%	13.0%	12.8%	13.9%	15.2%	14.9%	14.8%	13.6%	13.9%	13.7%	13.6%	13.5%	13.3%	13.2%	13.1%	13.0%	12.9%	13.1%	13.0%	12.9%

※ 四捨五入の端数処理により、次頁以降のフロー図の数値と一致しない場合があります。

(2) 将来ごみ量（減量目標）

彦根愛知犬上広域行政組合では、施設整備基本計画で設定した新ごみ処理施設の規模に基づき、地元への説明や環境影響評価、施設の仕様検討等、新施設整備に向けた検討を進められています。現在想定している施設規模を超過した新たな施設規模を設定する場合、施設整備の再検討による遅延等が懸念されます。そのため、本計画では施設整備基本計画で設定した熱回収施設規模と乖離しないように、減量目標を施設規模に合わせて設定することとします。

ごみの減量目標の設定方法には、ごみの総排出量（t/年）で設定する方法と、1人一日当たり排出量（g/人・日）で設定する方法があります。本計画では、将来の人口増減の影響を受けず、また他の関連計画等との比較を容易にするため、1人一日当たり排出量（g/人・日）に減量目標を設定します。

減量対象とするごみ種については、ごみ種の中でも特に減量が必要と考えられる「燃やすごみ」、「燃やさないごみ」、「粗大ごみ」を対象とします。

減量目標値は、施設整備基本計画で設定した熱回収施設規模と乖離しないような将来ごみ量を検討し、その結果、「令和13年度に、令和元年度実績値から15%の減量」とします。

※ごみ処理施設の施設規模は、供用開始から最もごみ排出量が多い年度の推計値に基づいて算出します。施設規模は令和11年度のごみ排出量推計値により設定することになります。

減量目標達成時の将来ごみ量推計の手順を図3-2-10に示します。

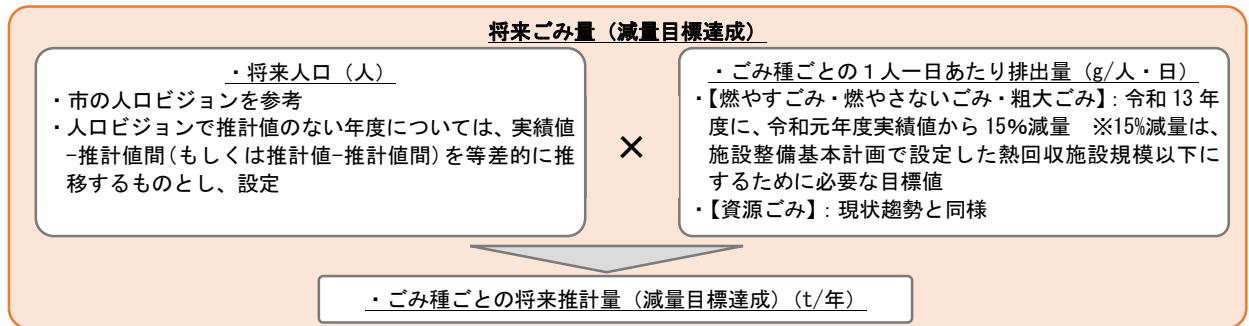


図3-2-10 将来ごみ量（減量目標達成）の推計手順

表3-2-19に1人一日当たり排出量の目標値を示します。なお、令和2年度から令和12年度までの推計値は、令和元年度と令和13年度の1人一日当たり排出量の差分を、年度間で等差になるように按分して推計します。

表3-2-19 彦根市の1人一日当たりごみ排出量の減量目標値

項目	内容	
燃やすごみ	令和元年度 685g/人・日 ⇒	現状趨勢 令和13年度 659g/人・日 減量目標 令和13年度 582g/人・日
燃やさないごみ	令和元年度 32g/人・日 ⇒	現状趨勢 令和13年度 33g/人・日 減量目標 令和13年度 27g/人・日
粗大ごみ	令和元年度 46g/人・日 ⇒	現状趨勢 令和13年度 55g/人・日 減量目標 令和13年度 39g/人・日
資源ごみ・集団回収	令和元年度 116g/人・日 ⇒	令和13年度 101g/人・日
合計	令和元年度 880g/人・日 ⇒	現状趨勢 令和13年度 848g/人・日 減量目標 令和13年度 750g/人・日

※彦根市の家庭系・事業系の年間ごみ量を、彦根市の人口と年間日数で除して算出。

※1人一日当たりごみ排出量は、四捨五入の端数処理により各ごみ種の合計値が「合計」の項目と合致しない場合があります。

国、滋賀県および湖東定住自立圏が掲げる 1 人一日当たり排出量 (g/人・日) 目標値と、本計画における減量目標値の比較を表 3-2-20 および図 3-2-11 に示します。

表3-2-20 彦根市の 1 人一日当たり排出量 目標値比較

項目	年度	国 ※ 1	滋賀県 ※ 2	湖東 ※ 3	本計画 ※ 4
実績値	令和元年度	919g/人・日	837g/人・日	834g/人・日	880g/人・日
目標値	令和 3 年度	—	—	873g/人・日	減量目標 860g/人・日
	令和 7 年度	850g/人・日	804g/人・日		減量目標 815g/人・日
	令和 8 年度 ※中間目標年度	—	—		減量目標 804g/人・日
	令和 13 年度 ※目標年度	—	—		減量目標 750g/人・日

※ 1 第四次循環型社会形成推進基本計画 (令和元年度の実績値は、環境省一般廃棄物処理実態調査結果より)

※ 2 第五次滋賀県廃棄物処理計画 (令和元年度の実績値は、環境省一般廃棄物処理実態調査結果より)

※ 3 湖東定住自立圏共生ビジョン (Vol. 17) (令和元年度は実績値)

※ 4 彦根市の家庭系・事業系・集団回収の年間ごみ排出量を、彦根市の人口と年間日数で除して算出

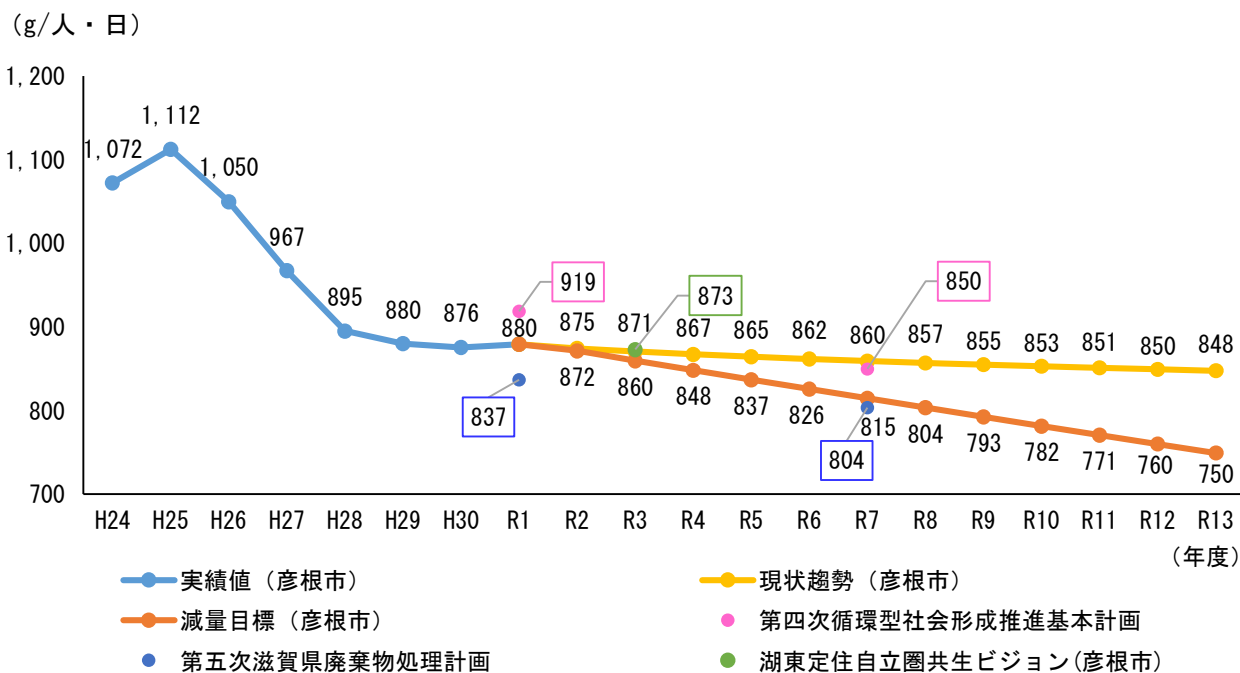


図3-2-11 彦根市の 1 人一日当たり排出量 目標値比較

表3-2-21 彦根市のごみ排出量推計結果（減量目標）

項目	単位	実績値←								→推計値								中間目標年度		→新施設供用開始		目標年度	
		平成24年度	平成25年度	平成26年度	平成27年度	平成28年度	平成29年度	平成30年度	令和元年度	令和2年度	令和3年度	令和4年度	令和5年度	令和6年度	令和7年度	令和8年度	令和9年度	令和10年度	令和11年度	令和12年度	令和13年度		
家庭系	合計	t/年	44,089	45,757	43,169	39,892	36,877	36,210	36,141	36,352	36,007	35,596	35,191	34,794	34,396	34,004	33,505	33,009	32,521	32,035	31,553	31,043	
	燃やすごみ	t/年	20,354	21,341	21,116	20,368	19,954	19,827	19,677	19,975	19,712	19,504	19,294	19,083	18,871	18,658	18,385	18,113	17,841	17,570	17,300	17,013	
	燃やさないごみ	t/年	1,852	2,458	1,807	2,017	1,303	1,233	1,345	1,316	1,299	1,285	1,271	1,257	1,243	1,229	1,211	1,193	1,176	872	858	842	
	粗大ごみ	t/年	2,118	2,537	1,396	1,506	1,528	1,554	1,487	1,677	1,655	1,638	1,620	1,603	1,584	1,567	1,544	1,521	1,498	1,475	1,452	1,429	
	古紙・衣類	t/年	587	600	558	546	509	523	526	511	507	504	500	498	495	493	489	485	482	479	476	473	
	缶・金属類	t/年	278	278	259	253	265	267	253	260	256	255	255	254	254	254	253	252	251	250	249	248	
	びん類	t/年	936	915	880	915	911	754	756	730	753	744	735	727	718	710	698	686	676	664	653	642	
	ペットボトル	t/年	267	258	194	188	244	209	216	221	203	201	200	199	198	197	195	194	193	191	190	189	
	容器包装プラスチック	t/年	1,439	1,358	1,243	1,181	1,080	1,066	930	947	946	926	909	894	880	868	854	841	829	818	807	796	
	硬質プラスチック類	t/年	-	-	-	-	-	-	-	-	-	-	-	-	-	-	-	-	-	286	282	279	
	廃食用油	t/年	25	31	29	27	11	11	12	12	12	12	12	12	12	12	12	12	12	12	12	12	
	乾電池	t/年	27	29	28	26	24	24	25	26	25	24	24	25	24	24	24	24	24	24	24	24	
	蛍光管	t/年	0	0	0	1	2	3	4	4	4	4	4	4	4	4	4	4	4	4	4	4	
	小型家電	t/年	0	0	0	0	0	147	191	224	215	223	229	235	241	246	251	255	258	262	265	268	
	家電4品目	t/年	0	0	2	0	0	0	0	0	0	0	0	0	0	0	0	0	0	0	0	0	
事業系	燃やすごみ	t/年	13,353	13,199	13,063	10,481	8,836	8,429	8,344	8,345	8,235	8,148	8,061	7,973	7,884	7,795	7,681	7,567	7,454	7,341	7,228	7,108	
	粗大ごみ	t/年	0	0	0	0	0	20	299	241	238	235	233	230	228	225	222	218	215	212	209	205	
	缶・金属類	t/年	0	0	0	0	0	2	1	1	1	1	1	1	1	1	1	1	1	1	1	1	
	びん類	t/年	0	0	0	0	0	124	139	89	92	91	90	89	88	86	85	84	82	81	80	78	
	ペットボトル	t/年	0	0	0	0	0	3	0	4	3	3	3	3	3	3	3	3	3	3	3	3	
集団回収	紙類	t/年	2,788	2,690	2,554	2,344	2,173	1,978	1,900	1,735	1,816	1,764	1,717	1,674	1,635	1,599	1,560	1,524	1,490	1,458	1,428	1,397	
	紙パック	t/年	11	8	16	8	7	7	7	7	7	6	6	6	6	6	6	5	5	5	5	5	
	金属類	t/年	21	21	0	0	0	0	0	0	0	0	0	0	0	0	0	0	0	0	0	0	
	プラスチック類	t/年	33	0	0	0	0	0	0	0	0	0	0	0	0	0	0	0	0	0	0	0	
	布類	t/年	0	34	24	32	30	29	28	29	28	28	27	27	27	27	27	27	27	27	27	27	

※ 硬質プラスチック量は、「プラスチック資源一括回収実証事業」（平成29年度、環境省）結果より算出。同実証事業では『容器包装プラスチックのみの分別回収』から『容器包装プラスチックと製品プラスチックの一括分別回収』への転換を行い、後者のプラスチック類回収量が前者と比較して35%増となった。本計画においても、容器包装プラスチック量の35%相当の硬質プラスチック類を回収可能と想定。硬質プラスチック類分は、家庭系の燃やさないごみから差引。

※ 四捨五入の端数処理により、次頁以降のフロー図の数値と一致しない場合があります。

表3-2-22 彦根市の1人一日当たりごみ排出量推計結果（減量目標）

項目	単位	実績値←								→推計値								中間目標年度		→新施設供用開始		目標年度	
		平成24年度	平成25年度	平成26年度	平成27年度	平成28年度	平成29年度	平成30年度	令和元年度	令和2年度	令和3年度	令和4年度	令和5年度	令和6年度	令和7年度	令和8年度	令和9年度	令和10年度	令和11年度	令和12年度	令和13年度		
1人一日当たりごみ排出量	g/人・日	1,072	1,112	1,050	967	895	880	876	880	872	860	848	837	826	815	804	793	782	771	760	750		

※ ごみ排出量の合計を、人口と年間日数で除して算出。

表3-2-23 彦根市のごみ処理量推計結果（減量目標）

項目	単位	実績値←								→推計値								中間目標年度		→新施設供用開始		目標年度	
		平成24年度	平成25年度	平成26年度	平成27年度	平成28年度	平成29年度	平成30年度	令和元年度	令和2年度	令和3年度	令和4年度	令和5年度	令和6年度	令和7年度	令和8年度	令和9年度	令和10年度	令和11年度	令和12年度	令和13年度		
焼却処理量	燃やすごみ	t/年	33,707	34,540	34,179	30,848	28,790	28,256	28,021	28,320	27,947	27,652	27,355	27,056	26,755	26,453	26,066	25,680	25,295	24,911	24,528	24,121	
	可燃残渣	t/年	2,041	2,417	1,486	1,496	2,164	2,201	2,430	2,736	2,667	2,637	2,607	2,577	2,547	2,518	2,482	2,444	2,408	1,948	1,920	1,887	
	計	t/年	35,748	36,957	35,665	32,344	30,954	30,457	30,451	31,055	30,614	30,289	29,962	29,633	29,302	28,971	28,548	28,124	27,703	26,859	26,448	26,008	
資源化量	資源化物	t/年	3,196	3,173	2,948	3,052	3,177	3,197	3,250	3,026	3,023	2,996	2,973	2,953	2,931	2,911	2,881	2,853	2,827	3,071	3,040	3,010	
	集団回収	t/年	2,853	2,753	2,594	2,384	2,210	2,014	1,935	1,771	1,851	1,798	1,750	1,707	1,668	1,632	1,593	1,556	1,522	1,490	1,460	1,429	
	焼却灰	t/年	0	0	0	96	204	201	170	157	152	150	148	146	144	143	141	139	137	0	0	0	
計	t/年	6,049	5,926	5,542	5,532	5,591	5,412	5,354	4,954	5,026	4,944	4,871	4,806	4,743	4,686	4,615	4,548	4,486	4,561	4,500	4,439		
最終処分量	焼却灰	t/年	5,135	5,127	4,848	4,035	3,941	3,821	3,703	3,945	3,887	3,845	3,804	3,762	3,720	3,678	3,624	3,570	3,517	3,402	3,350	3,295	
	選別残渣	t/年	1,996	2,630	1,867	2,142	549	504	538	516	519	513	506	500	495	490	483	476	469	615	605	596	
	計	t/年	7,131	7,757	6,715	6,177	4,490	4,325	4,241	4,461	4,406	4,358	4,310	4,262	4,215	4,168	4,107	4,046	3,986	4,017	3,955	3,891	
リサイクル率	%	13.7%	13.0%	12.8%	13.9%	15.2%	14.9%	14.8%	13.6%	14.0%	13.9%	13.8%	13.8%	13.8%	13.8%	13.8%	13.8%	13.8%	14.2%	14.3%	14.3%		

※ 四捨五入の端数処理により、次頁以降のフロー図の数値と一致しない場合があります。

令和8年度（中間目標年度）のごみ処理フローを図3-2-12に示します。

上段：現状趨勢
下段：減量目標

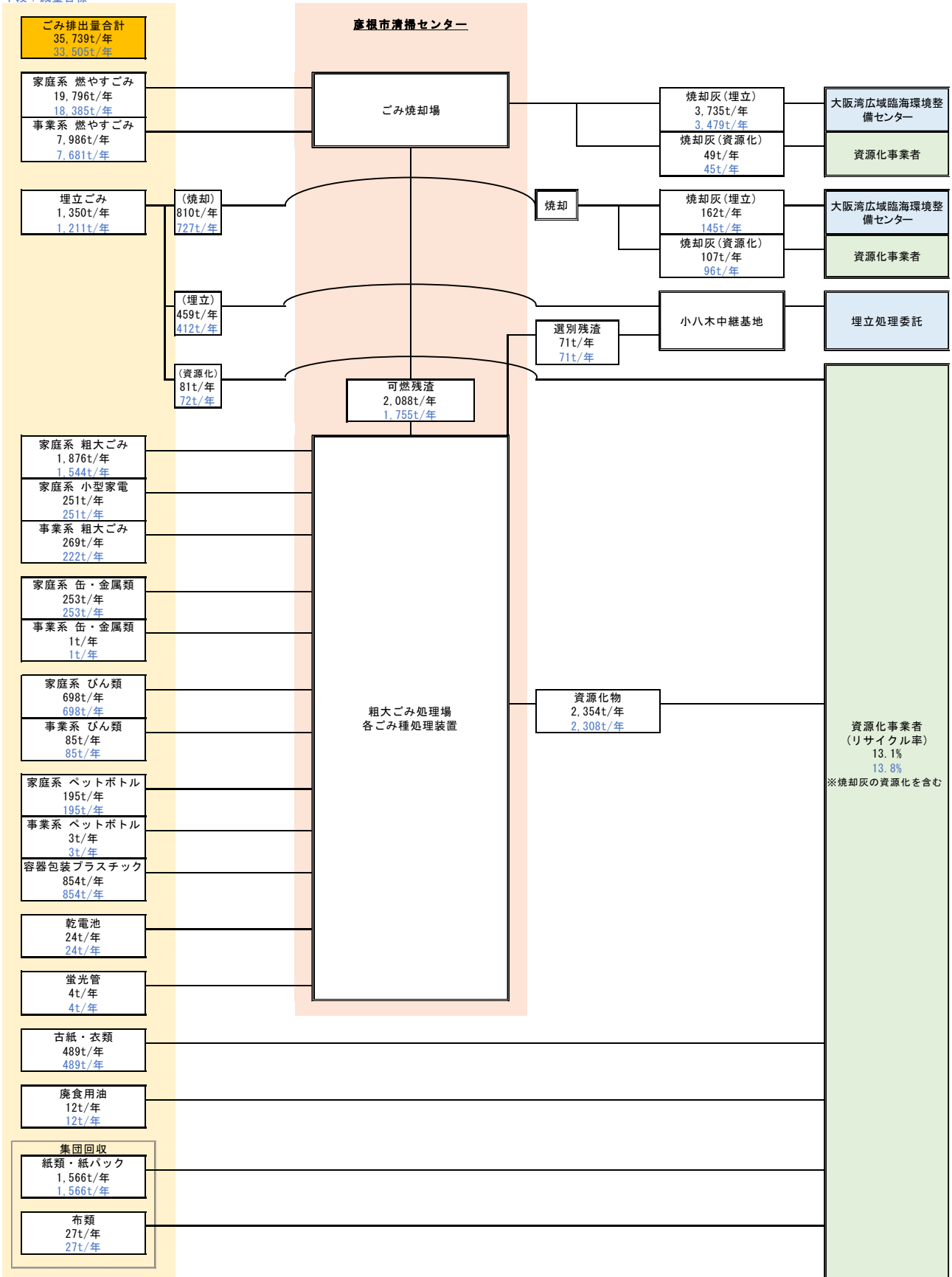


図3-2-12 彦根市の令和8年度（中間目標年度）ごみ処理フロー

令和 11 年度（新施設供用開始年度）のごみ処理フローを図 3-2-13 に示します。

上段：現状趨勢
下段：減量目標

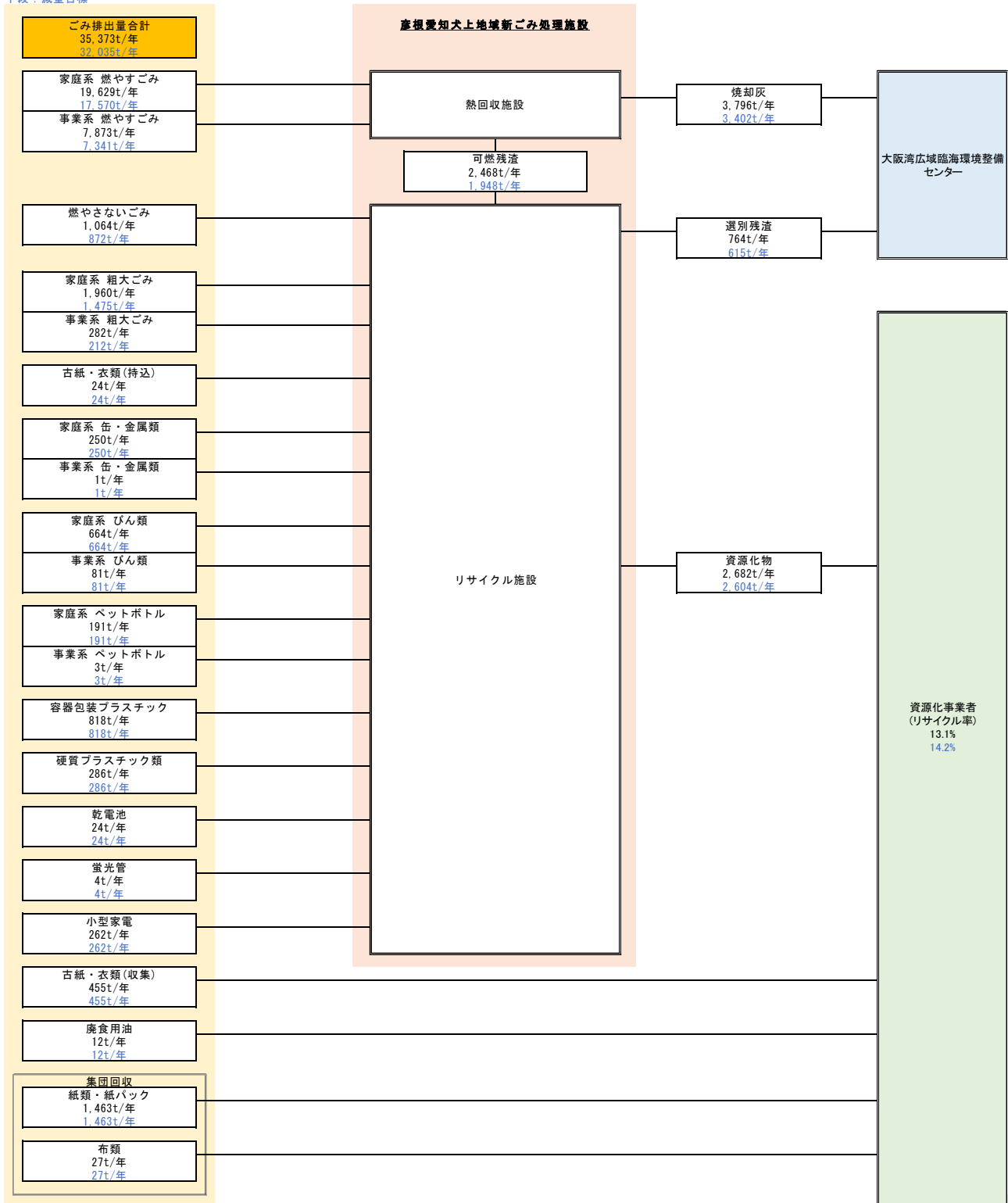


図3-2-13 彦根市の令和 11 年度（新施設供用開始年度）ごみ処理フロー

令和 13 年度（目標年度）のごみ処理フローを図 3-2-14 に示します。

上段：現状趨勢
下段：減量目標

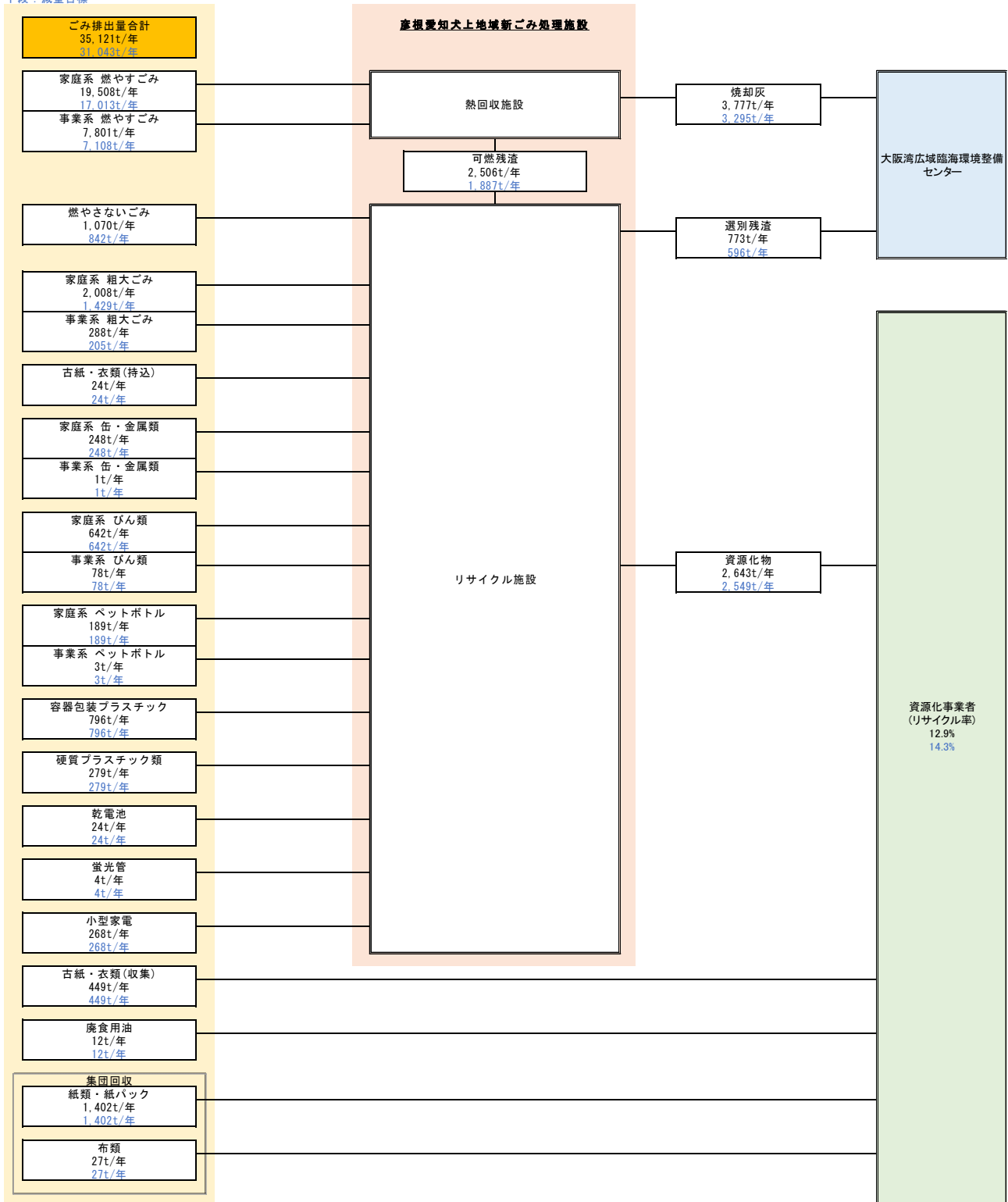


図3-2-14 彦根市の令和 13 年度（目標年度）ごみ処理フロー

6. ごみ処理施策

(1) ごみ減量に向けた方策

減量目標の達成に向けて、「市民」、「事業者」、「彦根市」それぞれの主体が実施する方策を以下に示します。ごみ減量に向けて各主体が別個に実施するのではなく、それぞれが一体的に取り組む体制構築を目指します。

1) 市民の取組

① 食品ロスの削減

まだ食べられるのに廃棄される食品廃棄物は「食品ロス」と呼ばれています。食品ロスの削減に向けて、家庭での調理時には食べ切れる量だけを準備し残さず食べる、外食時には食べ切れる分だけ注文し残さず食べるなどの「食べキリ」、スーパー等で食料品を購入する際には事前に必要な食材を確認して購入する、食材の賞味期限や消費期限を確認して早いものから使うなどの「使いキリ」を心がける必要があります。

また、会食の際には、開始後 30 分は席を立たずに料理を楽しみ、終了 10 分前には自席に戻ってもう一度料理を楽しむ「3010（さんまるいちまる）運動」を呼びかけ、実践していくことも必要です。

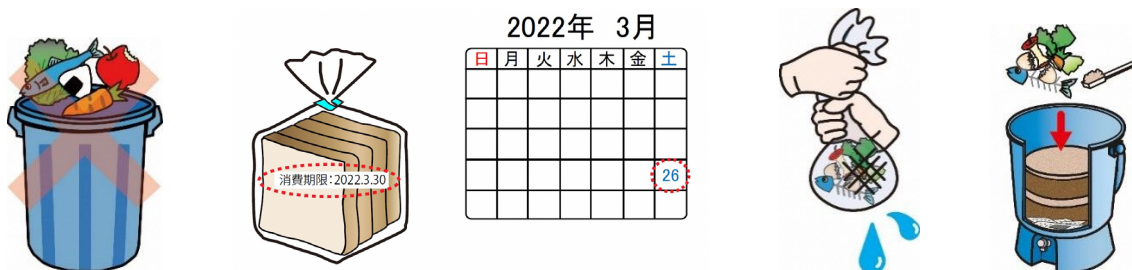
② 生ごみの水切り

生ごみの約 9 割は水分であり、水分が多いと、焼却の際、多くの化石燃料が消費されることとなります。調理くずや生ごみを捨てる前に、ひとしぼりや、一晚置いて乾燥させるなどの「水キリ」をすることで、ごみの減量とごみ処理経費の削減につながります。

③ 簡易生ごみ処理（堆肥化）

家庭から発生する生ごみは、有用微生物と混ぜ発酵させることにより堆肥化することができます。ボカシ（米ぬかやもみ殻などに有用微生物を混ぜ合わせたもの）やダンボールコンポストを用いた処理方法等があります。生ごみを堆肥化することで、家庭菜園等に活用できるうえ、生ごみ排出量の削減につながります。

現在、彦根市では、簡易生ごみ処理の普及・啓発を市内 6 つの団体に委託し実施していますが、令和 3 年 4 月には簡易生ごみ処理のさらなる普及・推進を目的として、委託団体の代表者や学生、市職員等で構成する「彦根市ごみ削減推進協議会」が立ち上げられました。当協議会では、ボカシ作りやその販売、生ごみ処理講習会の開催等の活動を通じて、生ごみを中心としたごみ削減についての普及啓発に取り組んでいます。



④ 買い物での工夫

マイバッグおよびマイボトルの活用、簡易な包装を心掛けることで、レジ袋、ペットボトル、空き缶および梱包に係るごみの削減につながります。



⑤ リユースショップへの出品

使用可能でも不要になったものは、近隣のリユースショップ、フリーマーケットおよびオンライン上でのフリーマーケット形式のサービス等を活用し、需要のある人に譲渡することで、廃棄を避けることができます。



⑥ 紙ごみの資源化

燃やすごみの中には、新聞、雑誌およびダンボール等、リサイクル可能な紙ごみが依然多く含まれています。それらの紙ごみは、地域の集団回収や行政回収に出すことや、スーパーなどでの店舗回収に出すことでリサイクルされ、燃やすごみの削減にもつながります。

2) 事業者の取組

① 生産・流通・販売におけるごみ排出抑制

人口減少、年齢構成の変化および価値観の多様化等、市民のニーズは様々な状況にあります。需要に合わせた適量の生産・オーダーメイド・資源の再利用を促進することで、ごみの排出抑制につながることを求められています。また、「プラスチックに係る資源循環の促進等に関する法律」の施行により、スプーン、ストローをはじめとするプラスチック製品の排出を抑制することも求められています。

② 紙類の排出抑制・再生利用の促進

会議、打合せ資料はデータにより閲覧することで、印刷による紙使用量の削減につながります。また、必要に応じて使用される紙類は、その性状に合わせて適切な分別、資源化が求められます。



③ 食品廃棄物リサイクルの推進

食品廃棄物は、飼料化や肥料化、エネルギー化（メタン発酵）等のリサイクルが可能です。食品廃棄物のリサイクルを推進することで焼却量および埋立量の削減ならびに資源の有効活用につながります。

3) 彦根市の取組

① ごみ減量の具体的な方法の公開、PR

市民、事業者それぞれの果たす役割を理解してもらうため、ホームページ、広報および出前講座等を通じて周知を図ります。

② 多量排出事業者等に対する指導

搬入車に対する定期的な展開検査および近隣市町からの越境ごみ対策により、多量排出事業者および不適切な排出に対する取り締まり、指導を行います。

③ ごみ処理費用有料化の検討

現在、彦根市と4町はごみ処理手数料の運用方法が異なります。新ごみ処理施設供用による1市4町共同でのごみ処理に際し、1市4町でのごみ処理手数料の統一化等を検討します。

④ 使用済紙おむつ再生利用の検討

高齢化に伴い、大人用紙おむつの消費量の増加が想定されます。紙おむつには上質パルプ、フィルムおよび吸水性樹脂等から構成されており、再生利用によりパルプ等の有効利用、乾燥による燃料化が可能です。環境省は、市区町村が紙おむつの再生利用検討の参考とすることを目的に、令和2年3月に「使用済紙おむつの再生利用等に関するガイドライン」を策定しました。

今後は、紙おむつ再生利用による利点および課題（収集方法、衛生面への配慮等）を踏まえ、使用済紙おむつの再生利用を検討します。

⑤ 紙ごみの資源化

新聞や雑誌、ダンボールなど、リサイクル可能な紙ごみの資源化によるごみ減量を進めるため、リサイクルに関する啓発を行うとともに、地域団体が行う集団回収に対して奨励金の交付を行います。

⑥ 彦根市廃棄物減量等推進審議会

彦根市では、ごみ処理施策の進捗の評価および一般廃棄物の減量等に関する事項を審議するために、彦根市廃棄物減量等推進審議会を設置しています。審議会所掌事務および組織を表3-2-24に示します。

表3-2-24 彦根市廃棄物減量等推進審議会 所掌事務および組織

項目	内容
所掌事務	<ul style="list-style-type: none">・ごみの分別収集の実施方針に関すること・ごみの減量化および再生利用の推進方策に関すること・散在性ごみ対策および不法投棄の防止に関すること・住民啓発に関すること・その他必要な事項
組織	<ul style="list-style-type: none">・審議会は、委員20人以内をもって組織する・委員は、次に掲げるもののうちから、市長が委嘱する 学識経験者、事業者、廃棄物処理業者、その他市長が適当と認める者・委員の任期は、2年とする

(2) ごみの分別、収集・運搬体制の適正化

1) プラスチック類の分別

家庭系の廃棄物について、令和 11 年度以降プラスチック類を資源化します。容器包装プラスチック類については現行の分別方法を継続します。硬質プラスチック類については、現時点では分別方針案を「燃やさないごみ」もしくは「プラスチック類」とし、今後、施設内での選別および費用面等から、効率的な分別および収集方法を検討します。分別方法の変更に際し市民が混乱しないように、ホームページおよび広報等を通じて、新たな分別方法の開始時期と変更点を適宜周知します。また、汚れたプラスチック類については、資源化に適さないことから焼却し、熱回収することとしますが、安易に燃やすごみとするのではなく、資源化促進のために汚れを落として排出していただくよう周知・啓発を行っていきます。

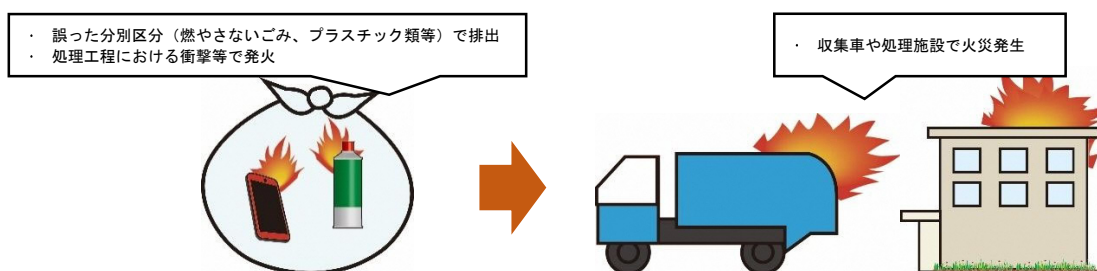
容器包装プラスチック		硬質プラスチック類	
<ul style="list-style-type: none"> ・ プラマーク付のもの  ・ トレイ類  ・ 発泡スチロール、緩衝材  ・ 袋、フィルム類  	<ul style="list-style-type: none"> ・ パック類  ・ カップ類  ・ ボトル類  	<ul style="list-style-type: none"> ・ ハンガー  ・ おもちゃ  ・ 椅子  ・ トレー  	<ul style="list-style-type: none"> ・ 洗面器  ・ バケツ  ・ プランター  ・ スタンド 
	<ul style="list-style-type: none"> ・ 洗濯かご  ・ ちりとり  ・ 文房具  	等	等

2) 適切なごみ排出の管理

① 分別区分の周知徹底

適切なごみ排出を促進するため、毎年、地区別にごみ収集カレンダーを作成しています。今後もカレンダーの作成を継続するとともに、令和 11 年度以降の分別方法変更後も市民が適切な排出ができるように、事前に周知します。

また、分別区分に即さない不適切な排出が目立つ場合は、写真等を使用して分別方法を理解しやすいように周知するほか、不適切な排出による影響について事例（例：リチウムイオン電池やスプレー缶による火災事故）を交えながら、わかりやすい啓発に努めます。



許可業者や直接持込み事業者には、展開検査等により分別方法を遵守しているか随時確認します。また、一般廃棄物と産業廃棄物の区分を適宜周知します。

② ごみ出し支援

市内には、古紙類の回収ボックスを設置している店舗があります。店舗の営業時間内であれば都合のよいときに持込が可能です。広報およびホームページにより、古紙類回収の対応している店舗を継続的に周知します。

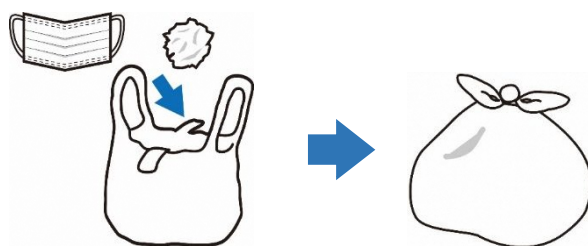
また、高齢者・介護認定者・障がい者等、自力でごみを出すのが困難な方に対応したサービスの向上として、地域でごみ出しを協力する仕組みづくりや戸別回収等、利便性および効率性を考慮しながら収集運搬体制の構築を図ります。

③ 直接搬入の事前申請制

清掃センターへの直接持込の搬入車両による滞留が起こらないようにするため、直接持込の事前申請制度（電話やインターネットによる搬入の事前予約制）の導入を進めます。

④ 感染性廃棄物の適切な排出方法の周知

新型コロナウイルス感染症の感染拡大以降、感染防止に向けた取組が必至となっており、予断を許さない状況が続いています。マスクおよびティッシュ等の感染性廃棄物の可能性が高いごみは、ビニール袋等に密封し、排出および収集・運搬時に漏出しないように留意する必要があります。広報等を通じて、感染性廃棄物の適切な排出方法を周知していきます。



(3) 環境教育・環境啓発、ごみ処理に係る情報提供

① 環境教育・環境啓発、地域との連携

市民・市民団体・事業者・市の連携の下、子どもから高齢者まで幅広い年齢層の市民が、環境問題に触れ、学習する機会として体験型・参加型イベントの開催および環境教育の中でごみの問題を学ぶプログラムの提供、さらには学校や地域を対象にしたごみの分別方法、資源化およびごみ問題等について学習する出前講座の充実を図ります。

また、学校や地域等との連携を図り、未来を担う子どもたちを対象とした環境教育を推進するとともに、自ら率先してごみの減量・資源化への取組を実践できる人材や、ごみ問題について地域のリーダーとなる人材の育成を進めていくことを検討します。

② ごみ処理に係る情報提供

ごみの減量・資源化の必要性やごみ処理経費の削減効果等のごみに関する理解を求める情報、市民・事業者の「やりがい」に繋がる情報、環境・ごみに関するイベント開催の情報、さらには市民団体や地域が取り組むボランティア清掃活動等、ホームページや広報ひこね、FMひこねを活用して最新の情報を提供するとともに、市民が必要とするごみ問題に関する情報を把握する手法やスマートフォン等のアプリを活用した情報提供のあり方について検討します。

(4) 環境負荷の削減

① グリーン購入の推進

市民および事業者に対して、製品およびサービスを購入する際に、環境を考慮して必要性をよく考え、環境への負荷ができるだけ少ないものを選んで購入する「グリーン購入」を推進します。

② 美しいひこね創造活動

彦根市では、愛するひこねをさらに美しくするために、一人ひとりの手により自主的に行う「美しい行為」に対して地域通貨「彦(げん)」を交付する「美しいひこね創造活動」に取り組んでいます。清潔で緑と花があふれる「美しいまち ひこね」を未来の世代に引き継ぐために、個人や地域で行われる美化活動等、市民・市民団体・事業者等あらゆる主体の協働による美しいまちづくりに取り組む、「美しいひこね創造活動」が市内全域に広がるよう周知するとともに、市民の活動を促進していきます。

③ 不法投棄対策

地域の監視の目が行き届かない河川敷および山林でのごみの散乱および不法投棄を防止するため、不法投棄の監視および地域との連携を図る等、あらゆる主体の協働によって、不法投棄等の不適正排出の防止を推進します。また、看板および監視カメラの設置等により、不法投棄されにくい環境づくりを行います。その他、不法投棄がない美しい環境、ポイ捨てを許さない人づくりを進めるため、「びわ湖の日」、「環境美化の日」等で実施する各種環境美化活動への積極的な参加を求め、市民意識の高揚を図っていきます。

※びわ湖の日：昭和 55 年に「滋賀県琵琶湖の富栄養化の防止に関する条例」ができて 1 周年を記念し、滋賀県は 7 月 1 日を「びわ湖の日」と決めました。7 月 1 日前後には県内全域で湖岸や河川、道路等の清掃活動が行われる等、琵琶湖への思いを皆で共有して、環境を守る取組を行う象徴的な日となっています。(滋賀県ホームページ参照)

④ 漂着ごみ対策

琵琶湖岸に散乱するごみの多くは、河川等から流れ込む漂着ごみが主な原因となっています。漂着ごみの原因となるポイ捨てを防止し、散在性ごみの発生を減らすよう、ごみの持ち帰りなどの啓発を進めます。また、関係機関、大学および地域住民等と連携して調査・情報収集を行い、漂着ごみ削減に向けた体制の構築を検討します。

⑤ バイオマス素材の導入

収集袋等において、カーボンニュートラルの性質を持つとされるバイオマス素材の積極的な導入を検討します。

⑥ 新ごみ処理施設でのエネルギー回収

令和 11 年度に供用開始する新ごみ処理施設では、ごみ焼却時に発生する熱エネルギーを回収し、施設内のプラント機器および暖房等に利用ならびに発電機により施設内消費の電力を発電することで化石燃料使用量の削減を図ります。また、ボイラーで発生した蒸気、熱交換機で加熱した高温水および発電した電力については、近隣地域への供給・活用を図ります。

(5) 中間処理計画

1) 中間処理施設について

令和 10 年度までは、彦根市清掃センターでの中間処理および小八木中継基地での埋立ごみ受入

を行います。令和 11 年度以降は彦根愛知犬上広域行政組合が整備する新ごみ処理施設において燃やすごみ、燃やさないごみ、粗大ごみおよび一部資源ごみの中間処理をします。

2) プラスチック類の分別収集物基準について

プラスチックに係る資源循環の促進等に関する法律では、プラスチック使用製品廃棄物の分別収集・再商品化を促進するため、容器包装リサイクル法ルートを活用した分別収集物の再商品化を可能にするとされています。

容器包装リサイクル法指定法人に委託する場合、ごみ処理施設から搬出する際の分別収集物の基準は以下のとおり定められています。分別方法を変更する令和 11 年度以降に分別収集物の基準を遵守するため、今後、1 市 4 町における分別・収集時の規定等について検討します。

【分別収集物の基準】

- ・原則として最大積載量が一万 kilograms の自動車に積載することができる最大の容量に相当する程度の分量の物が収集されていること
- ・圧縮されていること
- ・主としてプラスチック製の容器包装が廃棄物となったもの又は原材料の全部若しくは大部分についてプラスチック素材を利用したプラスチック使用製品廃棄物以外のものが付着し、又は混入していないこと
- ・容器包装リサイクル法施行規則別表 1 の 7 の項に掲げる飲料又はしょうゆを充填するためのポリエチレンテレフタレート製の容器が混入していないこと
- ・一辺が 50cm 以上のものが混入していないこと
- ・小型家電リサイクル法第 2 条第 2 項に規定する使用済小型電子機器等が混入していないこと
- ・リチウムイオン蓄電池等の再商品化の過程で火災等を生ずるおそれのあるもの、感染のおそれのあるもの、その他の商品化を著しく阻害するプラスチック使用製品廃棄物が混入していないこと
- ・容器包装リサイクル法に指定されている指定保管施設において保管されているものであること

(6) 最終処分計画

新ごみ処理施設を供用開始する令和 11 年度以降は、焼却残渣および不燃残渣は大阪湾広域臨海環境整備センターへの埋立処理の委託を継続する予定です。なお、現在一部焼却灰を民間事業者へ処理委託することで資源化が行われていますが、新ごみ処理施設供用開始後も引き続き民間事業者へ処理委託するか検討中です。

(7) 災害廃棄物への対応

大規模な地震や水害等の災害が発生すると、一時的に大量のごみが発生し、道路の通行不能等により、平常時と同じようにごみの収集や処理ができないことが予想されます。彦根市は「彦根市地域防災計画（平成 29 年 6 月）」において想定されている地震、水害により発生する災害廃棄物の円滑な処理を行い、市民の生活基盤の早期回復と速やかな復旧を図ることを目的とし、平成 30 年 9 月に「彦根市災害廃棄物処理計画」を策定しました。災害発生時には、同計画に基づき関係機関・廃棄物処理事業者団体と連携しながら災害廃棄物処理への対応を行います。