

## 第2章 彦根愛知犬上地域のごみ処理について

### 第1節 彦根愛知犬上地域の概要

#### 1. 地域概要

1市4町は、滋賀県の東部に位置し、北は米原市、南は東近江市に接し、彦根市の北西部分は琵琶湖に面しています。また、彦根愛知犬上広域行政組合は豊郷町の「豊栄のさと」内に所在しています。



図2-1-1 1市4町の位置

#### 2. 人口推移

令和元年度の1市4町の合計人口は156,157人です。1市4町の合計人口推移を見ると、微減傾向にあり、著しい増減は見られないことがわかります。

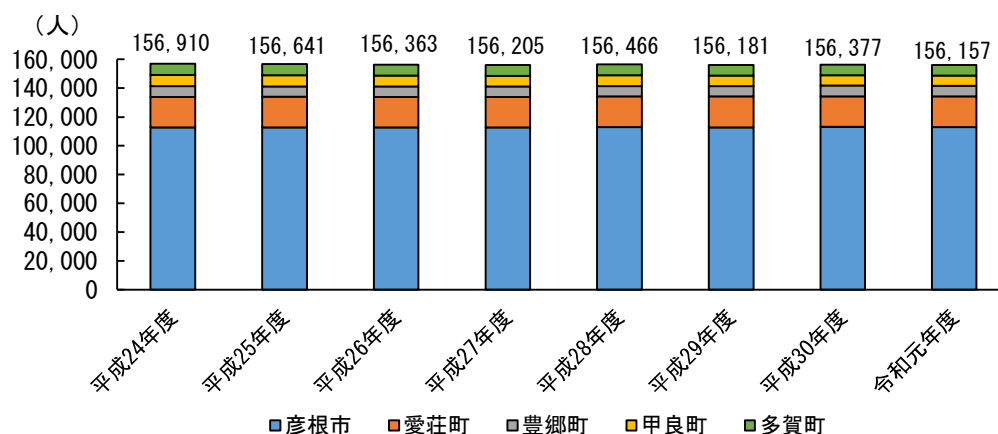


図2-1-2 1市4町の人口の推移

### 3. 市町ごとのごみ排出量の現状

平成24年度から令和元年度までの、1市4町のごみ排出量の推移を表2-1-1、1市4町の1人一日当たりごみ排出量(g/人・日)を表2-1-2および図2-1-3に示します。1市4町のごみ排出量の合計量は平成25年度から年々減少傾向にあります。平成28年度を境に減少が緩やかになっています。また1人一日当たりごみ排出量は、平成25年度から平成29年度にかけて減少していますが、平成29年度以降は横ばいの傾向にあります。

表2-1-1 1市4町のごみ発生量

市町	単位	平成24年度	平成25年度	平成26年度	平成27年度	平成28年度	平成29年度	平成30年度	令和元年度
彦根市	t/年	44,089	45,757	43,169	39,892	36,877	36,210	36,141	36,352
愛荘町	t/年	4,496	4,532	4,599	4,746	4,772	4,766	4,844	4,781
豊郷町	t/年	1,690	1,713	1,636	1,795	2,102	1,751	1,825	1,896
甲良町	t/年	1,902	1,820	1,773	1,780	1,778	1,858	1,836	1,800
多賀町	t/年	2,118	2,070	2,391	2,259	2,199	2,193	2,304	2,235
1市4町	t/年	54,294	55,892	53,568	50,473	47,728	46,778	46,950	47,064

表2-1-2 1市4町の1人一日当たりごみ排出量

市町	単位	平成24年度	平成25年度	平成26年度	平成27年度	平成28年度	平成29年度	平成30年度	令和元年度
彦根市	g/人・日	1,072	1,112	1,050	967	895	880	876	880
愛荘町	g/人・日	584	585	596	612	615	610	622	612
豊郷町	g/人・日	609	635	610	664	777	650	678	704
甲良町	g/人・日	675	661	647	666	667	710	716	709
多賀町	g/人・日	738	728	847	805	786	796	835	804
1市4町	g/人・日	948	978	939	883	836	821	823	823

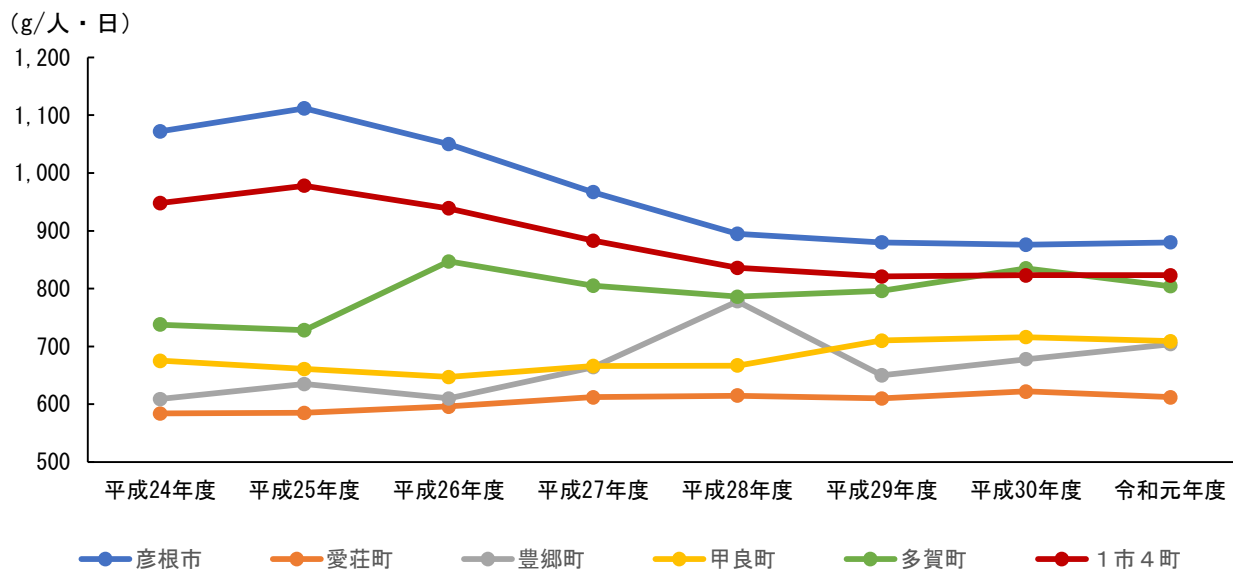


図2-1-3 1市4町における1人一日当たりごみ排出量

#### 4. 彦根愛知犬上地域および彦根愛知犬上広域行政組合について

彦根愛知犬上地域は彦根市、愛荘町、豊郷町、甲良町および多賀町からなり、1市4町で構成する彦根愛知犬上広域行政組合は表 2-1-3 に示す事務について共同処理することを目的として設置された一部事務組合です。彦根愛知犬上広域行政組合の組織図は図 2-1-4 のとおりです。

表2-1-3 彦根愛知犬上広域行政組合 事務取扱一覧

共同処理する事務	関係市町
火葬場の設置および管理運営に関する事務	彦根市 愛荘町 豊郷町 甲良町 多賀町
最終処分場の設置および管理運営に関する事務	彦根市 豊郷町 甲良町 多賀町
新しいごみ処理施設（関係市町が共同でごみ処理を行うために新たに建設する施設をいう。）の設置および管理運営に関する事務	彦根市 愛荘町 豊郷町 甲良町 多賀町
一般廃棄物中継施設の設置および管理運営に関する事務	

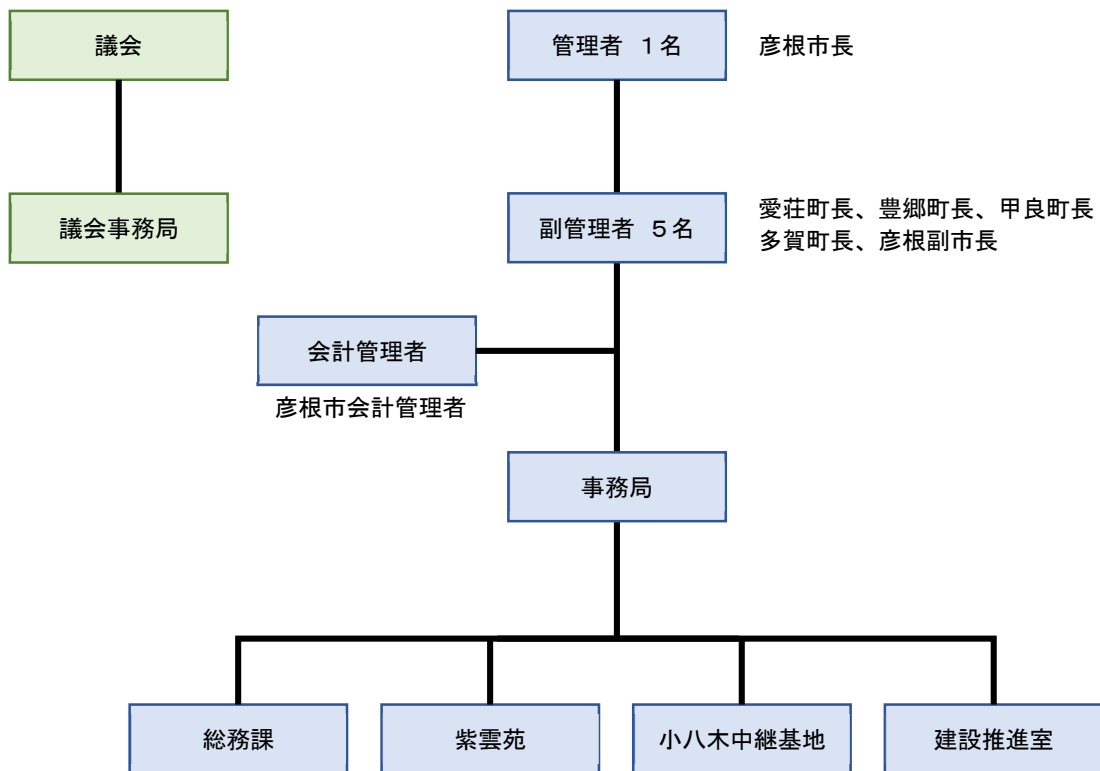


図2-1-4 彦根愛知犬上広域行政組合 組織図

## 5. 1市4町および彦根愛知犬上広域行政組合のごみ処理に係る役割分担について

### (1) 現行体制（新ごみ処理施設供用開始前の令和10年度まで）

1市4町は、ごみの収集および運搬、各市町所管のごみ処理施設の維持管理ならびに施設で処理した後の焼却灰、不燃物および資源物等の運搬を行います。また、1市4町のごみ分別方法統一方針および将来ごみ量の減量目標の検討等、ごみ処理に関する基本的な事項について定めた計画（本計画）を策定します。

彦根愛知犬上広域行政組合は、小八木中継基地（埋立ごみおよび燃えないごみの中継基地）の運営および新ごみ処理施設整備（施設の仕様検討、環境影響評価、新ごみ処理施設建設・運営事業者選定および新ごみ処理施設の実施設計・施工）を行います。また、本計画の策定にあたり、施設整備の観点から1市4町に対して提言を行います。

現行の1市4町および彦根愛知犬上広域行政組合のごみ処理に係るそれぞれの役割分担を図2-1-5に示します。

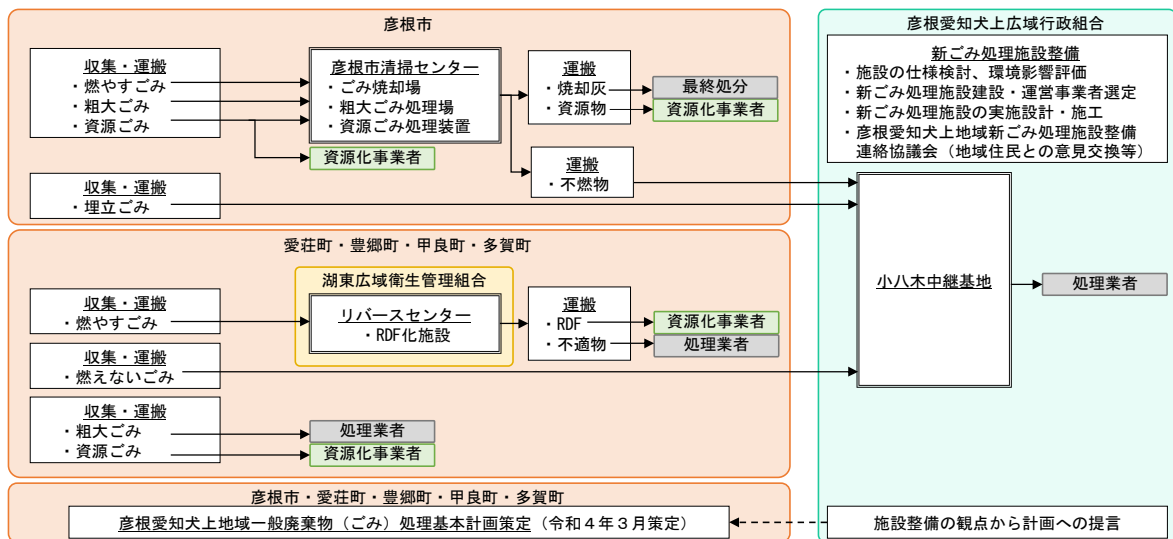


図2-1-5 現行のごみ処理に係る役割分担（令和10年度まで）

### (2) 新ごみ処理施設供用開始後（令和11年度以降）

1市4町は、燃やすごみ、燃やさないごみ、粗大ごみおよび資源ごみそれぞれの分別区分を統一します。また、各市町でごみを収集し、彦根愛知犬上広域行政組合が運営する新ごみ処理施設で中間処理を行います。一部の資源ごみは新ごみ処理施設に搬入せず、直接資源化事業者に持込みます。

彦根愛知犬上広域行政組合は、ごみ処理施設の維持管理ならびに施設で処理した後の焼却灰、不燃物および資源物等の資源化業者への引渡を行います。新ごみ処理施設に係る1市4町の経費は、彦根愛知犬上広域行政組合負担金に関する条例（令和3年3月8日組合条例第1号）に基づき、設置経費は均等割20%と人口割80%、管理運営経費は均等割15%と利用割85%で各市町が負担します。

新ごみ処理施設供用開始後の1市4町および彦根愛知犬上広域行政組合のごみ処理に係るそれぞれの役割分担を図2-1-6に示します。

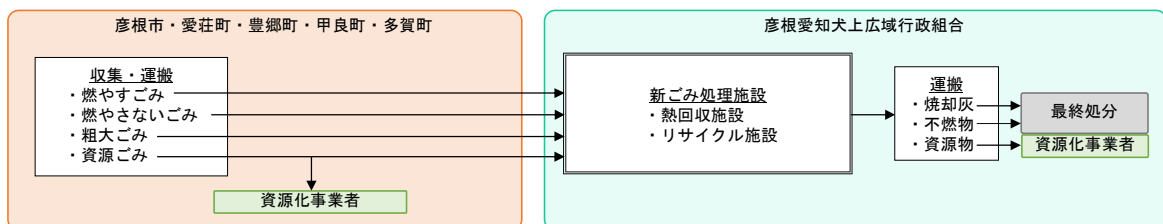


図2-1-6 新ごみ処理施設供用開始後のごみ処理に係る役割分担（令和11年度以降）

## 6. 彦根愛知犬上地域新ごみ処理施設建設に向けたこれまでの経緯

平成11年3月に策定された「滋賀県一般廃棄物処理広域化計画」を契機に、広域でのごみ処理の検討が行われてきました。表2-1-4に施設整備の検討経緯を示します。

表2-1-4 新ごみ処理施設建設に向けたこれまでの経緯

年月	事項
平成11年3月	滋賀県が「滋賀県一般廃棄物処理広域化計画」を策定。
平成20年度	「湖東地域広域ごみ処理施設整備基本構想」を策定。建設候補地を選定も建設を断念。
平成25年3月	建設候補地（彦根市三津、海瀬町地先）を選定するが、建設を断念。
平成26年2月	公募方式により建設候補地を選定することを決定。
平成26年12月	「彦根愛知犬上地域ごみ処理施設建設候補地選定委員会」を発足。
平成27年10月 ～平成29年2月	建設候補地の公募を開始し、応募のあった5地区について、選定委員会による選定評価、資格判定評価および適正評価を実施。
平成29年2月	選定委員会より、「彦根愛知犬上地域ごみ処理施設建設候補地選定結果報告書」を組合管理者に提出。
平成29年6月	組合管理者会による検討の結果、建設候補地に愛荘町竹原区を選定。
平成29年10月 ～平成30年8月	「彦根愛知犬上地域新ごみ処理施設整備基本計画検討委員会」を発足し、新ごみ処理施設整備基本計画について議論、検討。
平成29年10月	彦根市議会において彦根愛知犬上地域ごみ処理施設に関する慎重審議を求める意見書が提出。
平成30年6月	甲良町議会、彦根市議会において候補地決定見直しを求める意見書が提出。
平成30年11月 ～平成31年3月	施設建設に係る組合管理者会と組合議会運営代表者との意見交換会を開催。
平成31年2月	組合議会定例会において、「建設候補地の白紙撤回を求める決議」が全会一致で可決。
平成31年4月	建設候補地を愛荘町竹原区に選定したことを白紙撤回。当初の応募地5地区に対して、候補地再選定の方針や今後の進め方に係る合同説明会を実施。4つの応募地（彦根市原町、彦根市清崎町、彦根市下西川町、愛荘町竹原区）が再応募。
令和元年5月 ～令和元年9月	各候補地周辺自治会住民を対象とした住民説明会や圏域住民対象の意見交換会、圏域住民からの無作為抽出によるアンケート、組合議会議員との意見交換会および管理者会を実施。これらの結果と平成29年2月の候補地選定報告書から総合的に候補地を評価。
令和元年9月	管理者会において、建設候補地に彦根市清崎町を選定。
令和元年10月	組合議会臨時会において、建設候補地を彦根市清崎町にかかる内容とした「彦根愛知犬上地域新ごみ処理施設整備基本計画」が承認。
令和元年11月	亀山学区連合自治会、西清崎自治会役員への説明を実施。西清崎町自治会、稲里町自治会、東清崎町自治会への住民説明会を開催。荒神山神社に施設の概要等を説明。
令和元年12月	建設候補地の近隣小学校区の住民を対象とする合同説明会を実施。
令和2年1月	建設候補地周辺地域住民の県内先進ごみ処理施設の見学会を開催。大山自治会への住民説明会を実施。
令和2年10月 ～	地域住民と組合が情報の共有および意見交換を行い、相互の理解を深めるとともに、地域環境の保全および地域住民の安全・安心の確保について協議し、その協議内容を事業に反映させることを目的とし、「彦根愛知犬上地域新ごみ処理施設整備連絡協議会」を設置。令和2年10月に第1回連絡協議会開催。令和3年12月時点で、第5回までの連絡協議会を実施。

## 7. 彦根愛知犬上地域新ごみ処理施設建設に向けた今後の予定

現在、施設の仕様検討や環境影響評価等が行われています。今後は用地取得と、新ごみ処理施設整備・運営事業者選定の検討が行われます。また、令和5年度に入札公告、令和6年度に事業者が選定される予定です。

## 第2節 彦根愛知犬上地域のごみ分別方法統一方針、ごみ減量目標等について

### 1. 本計画策定に向けた1市4町における検討

本計画の策定において、1市4町ではごみ分別方法統一方針、ごみ減量目標およびごみ処理施策について検討をしてきました。1市4町での検討は主に以下の部会および委員会で行いました。

#### ● 湖東定住自立圏推進協議会環境・ごみ処理部会

1市4町の担当部局職員により構成。各市町のごみ分別方法および減量目標等について協議。当部会において1市4町のごみ分別方法案、ごみ減量目標案等の整理およびごみ分別方法統一化等検討委員会の資料案の検討・作成等を実施。必要に応じて彦根愛知犬上広域行政組合職員も協議に参加し、議題内容に対して提言。

#### ● ごみ分別方法統一化等検討委員会

1市4町より選定された11名の委員（担当部局職員と外部委員）により構成。学識経験者を交えて、主にごみ分別方法、ごみ減量目標およびごみ処理施策について協議。同委員会での検討結果は委員会案として1市4町の首長に報告。

本計画策定の検討経緯を表2-2-1に示します。

表2-2-1 本計画策定の検討経緯

年月	項目
令和2年9月 ～令和3年3月中旬	湖東定住自立圏推進協議会環境・ごみ処理部会（4回実施） ・ ごみ分別方法統一方針の検討
令和3年3月24日（水）	第1回 ごみ分別方法統一化等検討委員会 ・ ごみ分別方法統一案の説明
令和3年4月7日（水）	湖東定住自立圏推進協議会環境・ごみ処理部会 ・ ごみ減量目標の検討
令和3年4月21日（水）	第2回 ごみ分別方法統一化等検討委員会 ・ ごみ分別方法統一案の検討、ごみ減量目標の検討
令和3年6月29日（火）	第3回 ごみ分別方法統一化等検討委員会 ・ ごみ分別方法統一化方針およびごみ減量目標意向確認
令和3年8月18日（水）	湖東定住自立圏推進協議会環境・ごみ処理部会 ・ 一般廃棄物（ごみ）処理基本計画（素案）の検討
令和3年8月31日（火）	第4回 ごみ分別方法統一化等検討委員会 ・ 一般廃棄物（ごみ）処理基本計画（素案）の確認、検討
令和3年10月26日（火）	湖東定住自立圏推進協議会環境・ごみ処理部会 ・ 一般廃棄物（ごみ）処理基本計画（素案）の検討
令和3年12月9日（木）	湖東定住自立圏推進協議会環境・ごみ処理部会 ・ 一般廃棄物（ごみ）処理基本計画（素案）の検討
令和3年12月20日（月）	第5回 ごみ分別方法統一化等検討委員会 ・ 一般廃棄物（ごみ）処理基本計画（素案）の確認
令和4年1月17日（月）～2月15日（火）	意見公募手続（パブリックコメント）
令和4年2月25日（金）	湖東定住自立圏推進協議会環境・ごみ処理部会 ・ 一般廃棄物（ごみ）処理基本計画（素案）の修正
令和4年3月	彦根愛知犬上地域一般廃棄物（ごみ）処理基本計画策定

## 2. 1市4町のごみ分別方法統一方針について

### (1) ごみ分別方法統一方針検討経緯

現在、1市4町のごみ分別方法は各市町で定められていますが、広域の新ごみ処理施設供用開始後は新施設におけるごみ種ごとの分別方法を明確にするために、令和11年度から1市4町のごみ分別方法を統一します。ごみ分別方法統一方針の検討にあたっては、1市4町の担当部局職員と外部委員(委員長1名のほか1市4町から各1名選出する委員 計6名)で構成する、「ごみ分別方法統一化等検討委員会」(以下、検討委員会とします。)を立ち上げ、第1回から第3回において、施設整備基本計画等の関連計画において分別方法統一方針が未定であった、プラスチック類、廃食用油および草・剪定枝を対象としたごみ分別方法統一案と、ごみ減量目標について検討しました。(ごみ減量目標については、本章本節の3. 将来ごみ量の推計を参照。)

#### 【分別方法統一案候補】

- ・ 容器包装プラスチック : 「燃やすごみ」もしくは「資源ごみ」
- ・ 硬質プラスチック類 : 「燃やすごみ」、「燃えないごみ」、「資源ごみ」のいずれか
- ・ 白色トレイ : 「燃やすごみ」もしくは「資源ごみ」
- ・ 廃食用油 : 「燃やすごみ」もしくは「資源ごみ」
- ・ 草・剪定枝 : 「燃やすごみ」\*もしくは「資源ごみ」  
※基本的には資源化事業者への直接持込を啓発

検討委員会の日程および各回の議事概要を表2-2-2に示します。

表2-2-2 ごみ分別方法統一化等検討委員会の日程および議事概要

回	日付	議事概要
第1回	令和3年3月24日(水)	<ul style="list-style-type: none"> <li>・ 検討委員会のスケジュール確認</li> <li>・ 検討委員会の検討議題確認</li> <li>・ 圏域の分別方法統一案の説明</li> </ul>
第2回	令和3年4月21日(水)	<ul style="list-style-type: none"> <li>・ プラスチック類分別に関する説明 <ul style="list-style-type: none"> <li>ー 住民アンケート結果について</li> <li>ー プラスチック類分別方法ごとの検討事項について</li> <li>ー 容器包装プラスチック等分別方法ごとの費用負担について</li> </ul> </li> <li>・ ごみ減量目標および将来ごみ量について</li> </ul>
第3回	令和3年6月29日(火)	<ul style="list-style-type: none"> <li>・ プラスチック類分別方法に関する補足説明 <ul style="list-style-type: none"> <li>ー プラスチック類の焼却に係る補足説明(熱回収、ダイオキシン類発生抑制について)</li> <li>ー 容器包装プラスチック処理方法ごとの二酸化炭素排出量の試算について</li> </ul> </li> <li>・ ごみ分別方法統一化方針およびごみ減量目標の意向確認</li> </ul>
第4回	令和3年8月31日(火)	<ul style="list-style-type: none"> <li>・ 一般廃棄物(ごみ)処理基本計画(素案)の確認、検討</li> </ul>
第5回	令和3年12月20日(月)	<ul style="list-style-type: none"> <li>・ 一般廃棄物(ごみ)処理基本計画(素案)の確認</li> </ul>

検討委員会での検討にあたっては、「住民アンケート結果」、「施設整備、運営および収集運搬の案に係る費用負担の比較」および「二酸化炭素排出量」等を検証しました。

住民アンケート結果については、プラスチック分別方法に関して、彦根市では焼却・熱回収に積極的な回答34.7%に対して分別・資源化に積極的な回答の方が48.4%と多数に、4町では分別・資源化に積極的な回答21.1%~24.8%に対して焼却・熱回収に積極的な回答の方が62.5~68.1%と多数で、1市と4町では異なる結果となりましたが、回答割合を人口に乗じて人数を算出すると、熱回収と資源化はほぼ同数となりました。

また、二酸化炭素排出量については、今後、国のプラスチック資源循環施策によりプラスチック類自体が25%削減され、残りの75%のうち50%が紙製品・紙製容器包装やバイオマスプラスチックに代替促進された場合を想定して試算しても、燃やすごみとする方が、資源ごみとする場合に比べて、年間1,300~2,400トン(650~1,200人の年間排出量に相当)多いという結果となりました。一方、費用負担について、新施設における施設整備費、運営費および収集運搬費を比較した場合、施設整備から20年間の運営期間において、燃やすごみとする方が、資源ごみとする場合に比べて事業費が安価になる見込みです。

検討委員会では、今後、少子高齢化により将来の介護等福祉費用の増加が見込まれる中、ごみ処理にかかる経費の削減に努めたいという財政負担軽減の観点から、分別方法は「燃やすごみ」とし、焼却により発生した熱を回収して有効に活用していけばどうかという意見があがりました。

そのさなか、令和3年5月に、「レジ袋や食品トレーなど家庭のプラスチックごみをリサイクル資源として収集していることを施設整備交付金の新たな交付条件とする。ただし、プラスチック資源循環法が施行される令和4年4月より前までに環境大臣に地域計画が送付され、それに基づいて事業を行う場合は除く。」という趣旨の報道がありました。

※検討委員会においてごみ分別方法統一化の検討が行われた後の令和3年11月に、環境省より「プラスチックに係る資源循環の促進等に関する法律の施行及び循環型社会形成推進交付金交付要綱の改正に関する説明会」が開催され、自治体向けに交付金交付要綱改正の説明が行われました。同説明会の概要は以下のとおりです。

- ・プラスチック使用製品廃棄物の分別収集及び商品化に必要な措置を行っていることを交付要件とする。当該措置はプラスチックに係る資源循環の促進等に関する法律施行日から適用。
- ・なお、法施行日までに承認を受けた地域計画に基づく事業には経過措置を適用。

当圏域ではすでに、彦根愛知犬上広域行政組合から地域計画が提出されていることから、プラスチックごみを燃やす場合においても交付金を受けられるものと考えられます。

しかし、検討委員会の予定では、彦根愛知犬上広域行政組合の施設整備との兼ね合いもあり、第3回の委員会(令和3年6月29日)に検討委員会案を決定する必要がありました。検討委員会での検討時点では交付金交付要件の先行きが不透明であったため、検討委員会では、プラスチック類の分別が交付金の「交付要件とならない場合」と「交付要件となる場合」に場合分けした処理方針案を示すこととしました。これまでの検討結果を踏まえ、プラスチック類については、その分別が交付金の「交付要件とならない場合」、つまりプラスチックを焼却する場合でも交付金が受けられる場合には、ごみ処理にかかる経費の削減に努めたいという考えから「燃やすごみ」とするが、プラスチック類の分別が「交付要件となる場合」、つまり、プラスチック類を分別しないと交付金が受けられない場合は財政負担が多大となることから「資源ごみ」とすることを統一案としました。



この検討委員会の統一案をもとに、1市4町首長会であらためて協議、検討を行ったところ、費用負担の軽減とより多くの熱回収活用は図っていききたいものの、近年、国内において脱炭素やプラスチック資源循環促進の動きがある中で、令和11年度の施設供用開始時にはさらにその流れが加速されているものと予想され、そのような時代にあつては、分別・資源化を目指していくべきではないかと考えられることから、容器包装プラスチックと硬質プラスチックのプラスチック類は「分別・資源化」し、汚れが落としにくく、資源化に適さないプラスチック類については焼却・熱回収して熱エネルギーを有効に活用していくという方針となりました。

廃食用油は、住民アンケートにおいて1市4町とも燃やすごみとした方がよいという意見が多数であったものの、リサイクルに積極的な住民の意欲向上やリサイクル教育推進の観点から「資源ごみ」として、また、草・剪定枝は、新施設で受け入れる場合には、施設整備費用や処理費用が負担となることから、現状と同様、住民の資源化業者への直接搬入による資源化を促し、施設に搬入された場合には「燃やすごみ」として処理するという検討委員会案を処理方針とします。

プラスチック類、廃食用油および草・剪定枝の分別方法を表2-2-3に示します。なお、硬質プラスチック類については、形状・大きさが多様であり、施設内での選別や費用面等を考慮した効率的な分別、収集方法を検討する必要があります。現時点では硬質プラスチック類の分別方法は以下の2通りを方針案とし、詳細については今後検討を行います。

【硬質プラスチック類分別方針案】

- ・「燃やさないごみ」として収集し、施設内で選別。選別した硬質プラスチック類は資源化。
- ・「プラスチック類」として、容器包装プラスチックとともに収集。

表2-2-3 ごみ分別方法統一方針

項目	分別方法	現在の分別方法					1市4町 統一方針
		彦根市	愛荘町	豊郷町	甲良町	多賀町	
容器包装プラスチック	燃やすごみ		○	○	○	○	
	資源ごみ	○					○
硬質プラスチック類	燃やすごみ		○	○	○	○	
	燃やさないごみ	○					○※
	資源ごみ						○※
白色トレイ	資源ごみ	○	○	○	○	○	○
廃食用油	燃やすごみ						
	資源ごみ	○	○	○	○	○	○
草・剪定枝	燃やすごみ	○	○	○	○	○	○
	資源ごみ						

※ 硬質プラスチック類の分別方法は、施設内での選別や費用面等から効率的な分別および収集方法を、今後、湖東定住自立圏推進協議会環境・ごみ処理部会等において検討します。

(2) ごみ種別分別方針

1市4町のごみ種別分別方針を表2-2-4に示します。

表2-2-4 ごみ分別方法一覧および分別方法統一案



項目	彦根市	愛荘町		豊郷町	甲良町	多賀町	分別方法統一方針※1
		秦荘地区	愛知川地区				
燃やすごみ							
分別名称	燃やすごみ	燃やすごみ	燃やすごみ	燃やすごみ	燃やすごみ	燃やすごみ	燃やすごみ
燃やさないごみ(金属、ガレキ、陶器、ガラス類、アルミ類、硬質プラスチック製品(一部除く)、塩化ビニール製品等、資源にならないもの)							
分別名称	埋立ごみ	燃えないごみ	燃えないごみ	燃えないごみ	燃えないごみ	燃えないごみ	燃やさないごみ
ガレキ(土や石等を原料に作られたもの。茶碗・陶器類、瓦、ブロック等)							
分別名称	埋立ごみに含む	ガレキ	燃えないごみに含む	燃えないごみに含む	燃えないごみに含む	燃えないごみに含む	燃やさないごみに含む
ガラス類(蛍光灯)(割れた蛍光灯、板ガラス等)							
分別名称	埋立ごみに含む	燃えないごみ	燃えないごみに含む	燃えないごみに含む	燃えないごみに含む	燃えないごみに含む	燃やさないごみに含む
使い捨てライター							
分別名称	埋立ごみ/拠点回収	古紙類等の回収(中身残でも可) /燃えないごみ(中身残は不可)	使い捨てライター	使用済ライター	使用済ライター	使用済ライター	燃やさないごみに含む (回収ボックス設置)
市町により分別が異なる品目、同素材でも分別が異なる品目							
廃プラスチック							
硬質プラスチック類(日用品、文房具、プラスチック製おもちゃ、CD・DVD等)							
分別区分	埋立ごみに含む	燃やすごみに含む	燃やすごみに含む	燃やすごみに含む	燃やすごみに含む (文房具等一部は燃やさないごみ)	燃やすごみに含む	燃やさないごみに含む※2 プラスチック類※2
硬質プラスチック類(テープ類(カセットテープ、ビデオテープ、MD、FD等))							
分別区分	埋立ごみに含む	燃えないごみに含む	燃えないごみに含む	燃えないごみに含む	燃えないごみに含む	燃えないごみに含む	燃やさないごみに含む※2 プラスチック類※2
合成皮革製品(かばん、靴等)							
分別区分	燃やすごみに含む	燃えないごみに含む	燃えないごみに含む	燃えないごみに含む	燃えないごみに含む	燃えないごみに含む	燃やすごみ
プラスチック製容器包装							
食品ラップ類							
分別区分	資源ごみ(プラ製容器包装に含む)	燃えないごみに含む	燃えないごみに含む	燃えないごみに含む	燃えないごみに含む	燃えないごみに含む	プラスチック類
ペットボトルのキャップ							
分別区分	資源ごみ(プラ製容器包装に含む)	燃えないごみに含む	回収ボックス	燃えないごみに含む	燃えないごみに含む	燃えないごみに含む	プラスチック類
袋類(菓子、冷凍食品等の袋 ※アルミコーティングのもの)							
分別区分	資源ごみ(プラ製容器包装に含む)	燃えないごみに含む	燃えないごみに含む	燃えないごみに含む	燃えないごみに含む	燃えないごみに含む	プラスチック類
粗大ごみ							
資源							
分別名称	粗大ごみ	金属性粗大ごみ	粗大ごみ	粗大ごみ	粗大ごみ(金属)	粗大ごみ(金属)	粗大ごみ
非資源							
分別名称	粗大ごみに含む	可燃性粗大ごみ	粗大ごみに含む	粗大ごみ	粗大ごみ(非金属)	粗大ごみ(非金属)	粗大ごみに含む
特定家電4品目(テレビ、冷蔵庫、エアコン、洗濯機・衣類乾燥機)、ガスボンベ、消火器、タイヤ、バッテリー							
分別名称	引き取り不可	戸別収集	引き取り不可	引き取り不可	引き取り不可	引き取り不可	引き取り不可
市町により分別が異なる品目							
小型家電(50cm×50cm×50cm以下) ※彦根市は1m以下							
分別名称	粗大ごみに含む	使用済小型家電/古紙類等の回収	使用済小型家電	使用済小型家電	使用済小型家電	使用済小型家電	小型家電
ふとん、じゅうたん、カーペット等							
分別名称	粗大ごみに含む		燃やすごみ	燃やすごみ	燃やすごみ	燃やすごみ	粗大ごみに含む

項目	彦根市	愛荘町		豊郷町	甲良町	多賀町	分別方法統一方針※1
		秦荘地区	愛知川地区				
置							
分別名称	粗大ごみに含む	引取り不可	引取り不可	引取り不可	引取り不可	引取り不可	粗大ごみに含む
資源ごみ							
缶（飲料用缶）							
分別名称	缶・金属類	金属類	缶類	缶類	カン類	缶類	缶類
缶（スプレー缶）							
分別名称	缶・金属類に含む	金属類に含む	缶類に含む	缶類に含む	カン類に含む	缶類に含む	缶類に含む
その他小型金属類（鍋、やかん、フライパン、バケツ、カセットコンロ等） ※彦根・甲良町カセットコンロ：粗大							
分別名称	缶・金属類に含む	金属類に含む	粗大ごみ（金属ごみ）に含む	粗大ごみ（金属ごみ）に含む	カン類に含む	燃えないごみ ／粗大ごみ(20cm以上)に含む	缶類に含む
びん類							
分別名称	びん類	びん類	びん類	びん類	ビン類	ビン類	びん類
ガラス類（板ガラス、ガラス食器、鏡、化粧びん、農薬びん等）							
分別名称	埋立ごみに含む	燃えないごみに含む	燃えないごみに含む	燃えないごみに含む	燃えないごみに含む	燃えないごみに含む	燃やさないごみに含む
ガラス類（割れてない蛍光灯）							
分別名称	使用済蛍光管	蛍光灯	使用済み蛍光灯	使用済み蛍光灯	使用済み蛍光灯	使用済み蛍光灯	廃蛍光管
ペットボトル							
分別名称	ペットボトル	ペットボトル	ペットボトル	ペットボトル	ペットボトル	ペットボトル	ペットボトル
容器包装プラスチック ※愛荘町、豊郷町、甲良町、多賀町については、一部燃やさないごみに該当するものもある。							
分別名称	容器包装プラスチック	燃やすごみに含む	燃やすごみに含む	燃やすごみに含む	燃やすごみに含む	燃やすごみに含む	プラスチック類
白色トレイ							
分別名称	容器包装プラスチックに含む	白色トレイ	白色トレイ	白色トレイ	白色トレイ	白色トレイ	プラスチック類
紙類（新聞紙、雑誌、ダンボール）							
分別名称	古紙・衣類	古紙類等の回収	資源回収	資源回収	資源回収	資源回収(紙類)	古紙・衣類(新施設で持込分を受入、資源化業者直接搬入)
牛乳パック							
分別名称	紙類に含む	紙類に含む	紙類に含む	紙類に含む	紙類に含む	紙(牛乳)パック	古紙・衣類に含む
衣類							
分別名称	古紙・衣類	古紙類等の回収	古着(ウエス)	古着(ウエス)	資源ごみ回収	資源回収(古着)	古紙・衣類に含む
乾電池							
分別名称	使用済乾電池	乾電池／古紙類等の回収	廃乾電池	廃乾電池	使用済乾電池	廃乾電池	乾電池
廃食用油							
分別名称	廃食用油	古紙類等の回収	廃食油	廃食油	廃食油	廃食用油	廃食用油
草・剪定枝							
分別名称	燃やすごみ／粗大ごみ (令和元年度は受入を中止し、資源化業者への直接搬入を啓発)	燃やすごみ (資源化業者への直接搬入を啓発)	燃やすごみ (資源化業者への直接搬入を啓発)	燃やすごみ (資源化業者への直接搬入を啓発)	燃やすごみ (資源化業者への直接搬入を啓発)	燃やすごみ (資源化業者への直接搬入を啓発)	燃やすごみ (資源化業者への直接搬入を啓発)
大型動物の死がい							
処理方法	民間事業者へ処理委託	民間事業者へ処理委託	民間事業者へ処理委託	民間事業者へ処理委託	民間事業者へ処理委託	民間事業者へ処理委託	民間事業者へ処理委託

※1 分別方法統一方針におけるごみ種ごとの名称は、今後変更になる可能性があります。

※2 硬質プラスチック類の分別および収集方法については、今後、湖東定住自立圏推進協議会環境・ごみ処理部会等において、施設内での選別および費用面等から検討します。

### 3. 将来ごみ量の推計

#### (1) 将来ごみ量（現状趨勢）

※将来ごみ量（現状趨勢）とは、ごみ減量施策等を実施せず現在のごみ排出傾向のまま推移することを意味します。

将来ごみ量は、各市町の人口ビジョン等で推計されている将来人口に、ごみ種ごとの1人一日あたり排出量推計値（g/人・日）を乗じて算出します。

将来人口の推計結果を表2-2-5に示します。人口ビジョン等で推計値のない年度については、実績値-推計値間（もしくは推計値-推計値間）を等差的に推移するものとし、設定しています。

表2-2-5 1市4町の将来人口推計結果

年度	彦根市	愛荘町	豊郷町	甲良町	多賀町	合計
令和2年度	113,165	21,122	7,409	6,631	7,405	155,732
令和3年度	113,403	21,193	7,400	6,549	7,356	155,901
令和4年度	113,640	21,264	7,391	6,466	7,307	156,068
令和5年度	113,877	21,334	7,383	6,384	7,257	156,235
令和6年度	114,115	21,405	7,374	6,301	7,208	156,403
令和7年度	114,352	21,476	7,365	6,219	7,159	156,571
令和8年度	114,224	21,527	7,340	6,137	7,110	156,338
令和9年度	114,095	21,578	7,315	6,055	7,061	156,104
令和10年度	113,967	21,629	7,291	5,973	7,013	155,873
令和11年度	113,838	21,680	7,266	5,891	6,964	155,639
令和12年度	113,710	21,731	7,241	5,809	6,915	155,406
令和13年度	113,469	21,751	7,207	5,728	6,870	155,025

※将来人口推計の参考資料

彦根市：第2期彦根市まち・ひと・しごと創生総合戦略人口ビジョン

愛荘町：第2期愛荘町みらい創生戦略人口ビジョン編

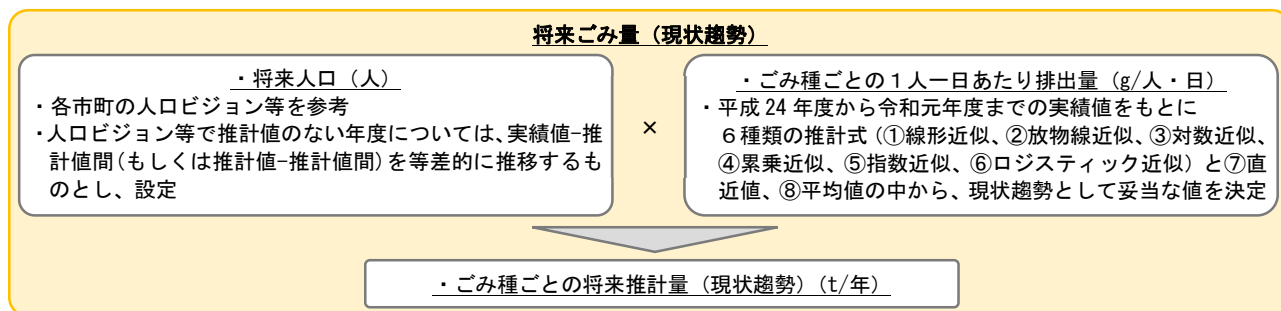
豊郷町：豊郷町まち・ひと・しごと創生人口ビジョン

甲良町：まち・ひと・しごと創生甲良町人口ビジョン・総合戦略

多賀町：多賀町まち・ひと・しごと創生総合戦略（延長版）

ごみ種ごとの1人一日あたり排出量（g/人・日）は、「ごみ処理基本計画策定指針（平成28（2016）年9月改定、環境省大臣官房廃棄物・リサイクル対策部）」に基づき、平成24年度から令和元年度までの8年間の実績値をもとに、トレンド法における6種類の推計式（①線形近似、②放物線近似、③対数近似、④累乗近似、⑤指数近似、⑥ロジスティック近似）により、複数の推計値を算出し、実績値の傾向から、妥当と考えられる1人一日あたり排出量（g/人・日）の推計値を決定します。（実績値の傾向から、必要に応じて、⑦直近値もしくは⑧平均値を採用します。）

現状趨勢の将来ごみ量の推計手順を図2-2-1に示します。



※ ごみ種ごとの1人一日あたり排出量の推計結果は、資料編に掲載しています。

図2-2-1 将来ごみ量（現状趨勢）推計手順

表2-2-6 1市4町のごみ排出量推計結果（現状趨勢・1市4町合計）

項目	単位	実績値←→推計値										中間目標年度					→新施設供用開始			目標年度		
		平成24年度	平成25年度	平成26年度	平成27年度	平成28年度	平成29年度	平成30年度	令和元年度	令和2年度	令和3年度	令和4年度	令和5年度	令和6年度	令和7年度	令和8年度	令和9年度	令和10年度	令和11年度	令和12年度	令和13年度	
家庭系	合計	t/年	54,294	55,892	53,568	50,473	47,728	46,778	46,950	47,064	46,630	46,493	46,415	46,357	46,306	46,259	46,101	45,945	45,802	45,655	45,520	45,342
	燃やすごみ	t/年	26,400	27,306	27,426	26,491	26,102	26,048	25,995	26,411	26,114	26,113	26,114	26,118	26,124	26,132	26,072	26,014	25,958	25,547	25,490	25,412
	燃やさないごみ	t/年	2,661	3,252	2,601	2,789	1,966	1,753	1,931	1,855	1,846	1,844	1,843	1,844	1,844	1,844	1,839	1,834	1,830	1,528	1,530	1,527
	粗大ごみ	t/年	3,048	3,481	2,277	2,434	2,445	2,439	2,506	2,521	2,489	2,537	2,580	2,621	2,658	2,691	2,717	2,740	2,762	2,781	2,800	2,815
	古紙・衣類（紙類）	t/年	748	742	681	686	643	636	628	606	602	598	593	590	586	584	579	574	570	566	564	561
	缶・金属類	t/年	370	370	343	326	341	344	332	331	326	323	322	321	321	320	318	316	315	314	312	311
	びん類	t/年	1,172	1,125	1,086	1,122	1,104	939	926	897	921	909	899	887	877	865	852	839	827	812	801	787
	ペットボトル	t/年	347	335	264	251	309	282	289	292	271	269	267	266	266	265	263	263	262	259	258	257
	容器包装プラスチック	t/年	1,439	1,358	1,243	1,181	1,080	1,066	930	947	946	926	909	894	880	868	854	841	829	1,088	1,078	1,066
	硬質プラスチック類	t/年	-	-	-	-	-	-	-	-	-	-	-	-	-	-	-	-	-	382	378	375
	白色トレイ	t/年	3	2	2	1	1	1	1	1	1	1	1	1	1	1	0	0	0	0	0	0
	廃食用油	t/年	27	33	31	30	14	14	14	14	15	15	15	15	15	15	15	15	15	15	15	15
	乾電池	t/年	35	37	36	35	32	33	35	34	34	33	33	34	33	33	33	33	33	33	33	33
	蛍光灯	t/年	2	2	2	3	4	6	6	6	7	7	7	7	7	7	7	7	7	7	7	7
	小型家電	t/年	0	0	12	21	25	188	253	335	319	329	337	344	351	355	361	365	369	374	378	381
	家電4品目	t/年	1	1	4	1	1	1	1	1	1	1	1	1	1	1	1	1	1	1	1	1
	その他	t/年	94	96	87	89	85	93	104	98	93	94	94	95	95	95	96	96	96	97	97	97
	家庭系ごみ合計	t/年	36,345	38,140	36,095	35,459	34,154	33,844	33,950	34,348	33,984	33,998	34,014	34,037	34,058	34,075	34,007	33,938	33,874	33,804	33,742	33,645
事業系	燃やすごみ	t/年	14,524	14,448	14,309	12,151	10,923	10,322	10,182	10,199	10,058	10,004	9,961	9,925	9,896	9,870	9,822	9,776	9,734	9,692	9,654	9,608
	燃やさないごみ	t/年	36	35	66	29	35	60	48	26	41	0	0	0	0	0	0	0	0	0	0	0
	粗大ごみ	t/年	0	0	0	0	0	20	299	241	232	239	246	253	259	265	269	274	278	282	285	288
	缶・金属類	t/年	0	0	0	0	0	2	1	1	1	1	1	1	1	1	1	1	1	1	1	1
	びん類	t/年	0	0	0	0	0	124	139	89	92	91	90	89	88	86	85	84	82	81	80	78
	ペットボトル	t/年	0	0	0	0	0	3	0	4	3	3	3	3	3	3	3	3	3	3	3	3
	その他	t/年	9	4	2	9	0	0	10	5	5	5	5	5	5	5	5	5	5	5	5	5
	事業系ごみ合計	t/年	14,569	14,487	14,377	12,189	10,958	10,531	10,679	10,565	10,432	10,343	10,306	10,276	10,252	10,230	10,185	10,143	10,103	10,064	10,028	9,983
集団回収	紙類	t/年	3,272	3,129	3,003	2,747	2,547	2,331	2,247	2,082	2,145	2,084	2,029	1,978	1,931	1,889	1,844	1,801	1,762	1,724	1,688	1,652
	紙パック	t/年	11	8	16	8	7	7	7	7	7	6	6	6	6	6	6	5	5	5	5	5
	金属類	t/年	21	46	0	0	0	1	0	1	1	1	1	1	1	1	1	1	1	1	1	1
	プラスチック類	t/年	33	0	0	0	0	0	0	0	0	0	0	0	0	0	0	0	0	0	0	0
	布類	t/年	43	82	77	70	62	64	66	61	61	59	59	58	58	58	58	57	57	57	56	56
	集団回収合計	t/年	3,380	3,265	3,096	2,825	2,616	2,403	2,320	2,151	2,214	2,152	2,095	2,044	1,996	1,954	1,909	1,864	1,825	1,787	1,750	1,714

- ※ 4町容器包装プラスチック量は、彦根市の令和元年度実績（容器包装プラスチック量/燃やすごみ量=0.33）より推計。容器包装プラスチック分は家庭系の燃やすごみから差引。
- ※ 硬質プラスチック類量は、「プラスチック資源一括回収実証事業」（平成29年度、環境省）結果より算出。同実証事業では『容器包装プラスチックのみの分別回収』から『容器包装プラスチックと製品プラスチックの一括分別回収』への転換を行い、後者のプラスチック類回収量が前者と比較して35%増となった。本計画においても、容器包装プラスチック量の35%相当の硬質プラスチック類を回収可能と想定。硬質プラスチック類分は、家庭系の燃やすごみおよび燃やさないごみから差引。
- ※ 愛荘町および甲良町では、令和2年度までは合わせ産業廃棄物として処理していた事業系燃やさないごみを計上。令和3年度以降から供用開始の小八木中継基地では一般廃棄物のみを受入れており、事業系の燃やさないごみは対象外。
- ※ 四捨五入の端数処理により、次頁以降のフロー図の数値と一致しない場合があります。

表2-2-7 1市4町の1人1日当たりごみ排出量推計結果（現状趨勢・1市4町合計）

項目	単位	実績値←→推計値										中間目標年度					→新施設供用開始			目標年度	
		平成24年度	平成25年度	平成26年度	平成27年度	平成28年度	平成29年度	平成30年度	令和元年度	令和2年度	令和3年度	令和4年度	令和5年度	令和6年度	令和7年度	令和8年度	令和9年度	令和10年度	令和11年度	令和12年度	令和13年度
1人1日当たりごみ排出量	g/人・日	948	978	939	883	836	821	823	823	820	817	815	813	811	809	808	806	805	804	802	801
家庭系ごみ1人1日当たり排出量	g/人・日	635	667	632	620	598	594	595	601	598	597	597	597	597	596	596	596	595	595	595	595

※ 各年度の1市4町のごみ排出量の合計を、1市4町の人口と年間日数で除して算出。

## (2) 将来ごみ量（減量目標）

彦根愛知犬上広域行政組合では、施設整備基本計画で設定した新ごみ処理施設の規模に基づき、地元への説明、環境影響評価および施設の仕様検討等、新施設整備に向けた検討を進められています。現在想定している施設規模を超過した新たな施設規模を設定する場合、施設整備の再検討による遅延等が懸念されます。そのため、本計画では施設整備基本計画で設定した熱回収施設規模と乖離しないように、減量目標を施設規模に合わせて設定することとします。

ごみの減量目標の設定方法には、ごみの総排出量（t/年）で設定する方法と、1人一日当たり排出量（g/人・日）で設定する方法があります。本計画では、将来の人口増減の影響を受けず、また他の関連計画等との比較を容易にするため、1人一日当たり排出量（g/人・日）に減量目標を設定します。

減量対象とするごみ種については、ごみ種の中でも特に減量が必要と考えられる「燃やすごみ」、「燃やさないごみ」、「粗大ごみ」を対象とします。

減量目標値は、施設整備基本計画で設定した熱回収施設規模と乖離しないような将来ごみ量を検討し、その結果、「令和13年度に、令和元年度実績値から15%の減量」とします。

※ごみ処理施設の施設規模は、供用開始から最もごみ排出量が多い年度の推計値に基づいて算出します。施設規模は令和11年度のごみ排出量推計値により設定することになります。

減量目標達成時の将来ごみ量推計の手順を図2-2-2に示します。

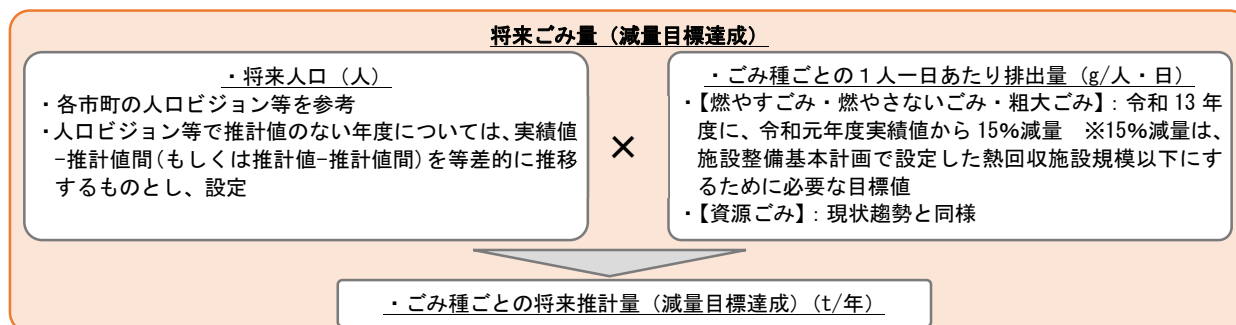


図2-2-2 将来ごみ量（減量目標達成）の推計手順

表2-2-8に1人一日当たり排出量の目標値を示します。なお令和2年度から令和12年度までの推計値は、令和元年度と令和13年度の1人一日当たり排出量の差分を、年度間で等差になるように按分して推計します。

表2-2-8 1市4町の1人一日当たりごみ排出量の減量目標値

項目	内容	
燃やすごみ	令和元年度 641g/人・日 ⇒	現状趨勢 令和13年度 625g/人・日 減量目標 令和13年度 546g/人・日
燃やさないごみ	令和元年度 33g/人・日 ⇒	現状趨勢 令和13年度 32g/人・日 減量目標 令和13年度 27g/人・日
粗大ごみ	令和元年度 48g/人・日 ⇒	現状趨勢 令和13年度 55g/人・日 減量目標 令和13年度 41g/人・日
資源ごみ・集団回収	令和元年度 102g/人・日 ⇒	令和13年度 89g/人・日
合計	令和元年度 823g/人・日 ⇒	現状趨勢 令和13年度 801g/人・日 減量目標 令和13年度 703g/人・日

※ 1市4町の家庭系・事業系の年間ごみ量を、1市4町の人口と年間日数で除して算出。

※ 1人一日当たりごみ排出量は、四捨五入の端数処理により各ごみ種の合計値が「合計」の項目と合致しない場合があります。

国、滋賀県および湖東定住自立圏が掲げる 1 人一日当たり排出量 (g/人・日) 目標値と本計画における減量目標値の比較を、表 2-2-9 および図 2-2-3 に示します。

表2-2-9 1市4町の1人一日当たりごみ排出量 目標値比較

項目	年度	国 ※ 1	滋賀県 ※ 2	湖東 ※ 3	本計画 ※ 4
実績値	令和元年度	919g/人・日	837g/人・日	834g/人・日	823g/人・日
目標値	令和3年度	—	—	807g/人・日	減量目標 805g/人・日
	令和7年度	850g/人・日	804g/人・日		減量目標 763g/人・日
	令和8年度 ※中間目標年度	—	—		減量目標 753g/人・日
	令和13年度 ※目標年度	—	—		減量目標 703g/人・日

- ※1 第四次循環型社会形成推進基本計画（令和元年度の実績値は、環境省一般廃棄物処理実態調査結果より）  
 ※2 第五次滋賀県廃棄物処理計画（令和元年度の実績値は、環境省一般廃棄物処理実態調査結果より）  
 ※3 湖東定住自立圏共生ビジョン（Vol.17）（令和元年度は実績値）  
 ※4 1市4町の家系系・事業系・集団回収の年間ごみ排出量を、1市4町の人口および年間日数で除して算出。

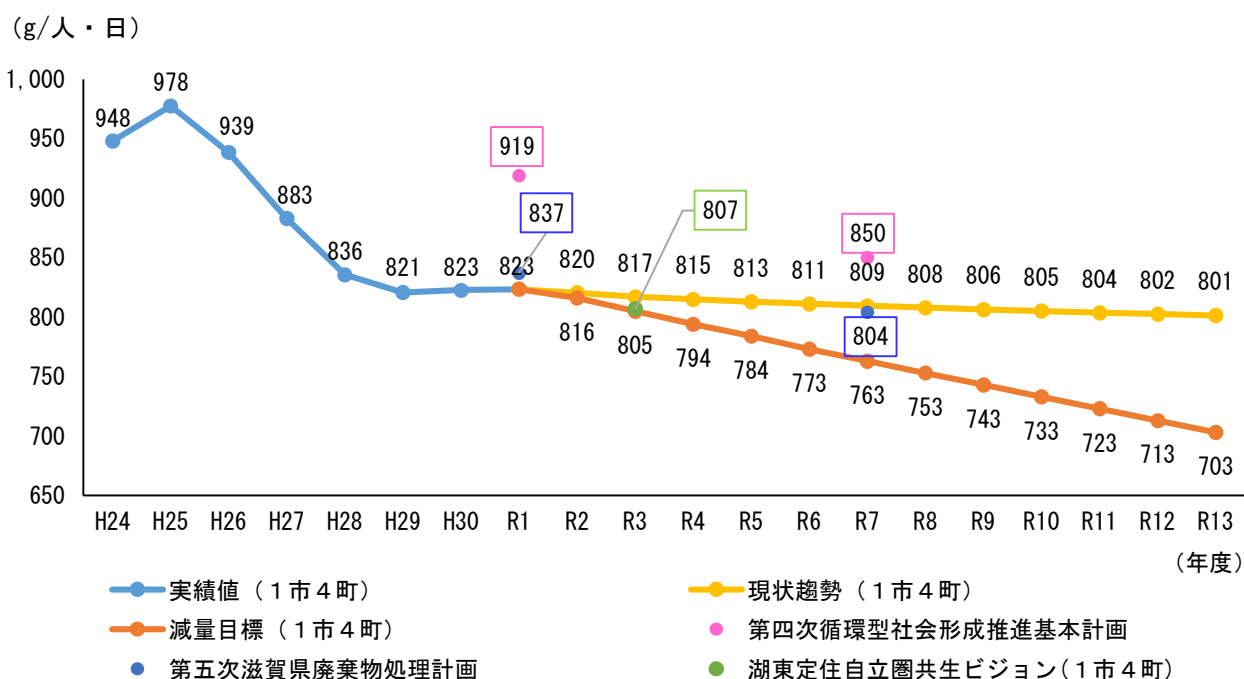


図2-2-3 1市4町の1人一日当たり排出量 目標値比較

また、家庭系ごみ、事業系ごみ排出量の目標を表 2-2-10 に示します。

表2-2-10 1市4町の家系系ごみ排出量・事業系ごみ排出量目標

項目	実績 (令和元年度)	目標 (令和13年度)
家庭系ごみ排出量	34,348t/年	29,138t/年
家庭系ごみ1人一日当たり排出量	601g/人・日	515g/人・日
事業系ごみ排出量	10,565t/年	8,908t/年

表2-2-11 1市4町のごみ排出量推計結果（減量目標・1市4町合計）

項目	単位	実績値←→推計値										中間目標年度					→新施設供用開始			目標年度		
		平成24年度	平成25年度	平成26年度	平成27年度	平成28年度	平成29年度	平成30年度	令和元年度	令和2年度	令和3年度	令和4年度	令和5年度	令和6年度	令和7年度	令和8年度	令和9年度	令和10年度	令和11年度	令和12年度	令和13年度	
家庭系	合計	t/年	54,294	55,892	53,568	50,473	47,728	46,778	46,950	47,064	46,385	45,795	45,244	44,699	44,156	43,615	42,970	42,321	41,687	41,052	40,425	39,760
	燃やすごみ	t/年	26,400	27,306	27,426	26,491	26,102	26,048	25,995	26,411	25,953	25,655	25,356	25,056	24,755	24,454	24,088	23,723	23,359	22,689	22,333	21,954
	燃やさないごみ	t/年	2,661	3,252	2,601	2,789	1,966	1,753	1,931	1,855	1,814	1,789	1,767	1,742	1,720	1,697	1,670	1,643	1,618	1,297	1,275	1,251
	粗大ごみ	t/年	3,048	3,481	2,277	2,434	2,445	2,439	2,506	2,521	2,470	2,439	2,409	2,379	2,347	2,317	2,283	2,246	2,211	2,174	2,139	2,102
	古紙・衣類（紙類）	t/年	748	742	681	686	643	636	628	606	602	598	593	590	586	584	579	574	570	566	564	561
	缶・金属類	t/年	370	370	343	326	341	344	332	331	326	323	322	321	321	320	318	316	315	314	312	311
	びん類	t/年	1,172	1,125	1,086	1,122	1,104	939	926	897	921	909	899	887	877	865	852	839	827	812	801	787
	ペットボトル	t/年	347	335	264	251	309	282	289	292	271	269	267	266	266	265	263	263	262	259	258	257
	容器包装プラスチック	t/年	1,439	1,358	1,243	1,181	1,080	1,066	930	947	946	926	909	894	880	868	854	841	829	1,052	1,036	1,022
	硬質プラスチック類	t/年	-	-	-	-	-	-	-	-	-	-	-	-	-	-	-	-	-	368	363	359
	白色トレイ	t/年	3	2	2	1	1	1	1	1	1	1	1	1	1	1	0	0	0	0	0	0
	廃食用油	t/年	27	33	31	30	14	14	14	14	15	15	15	15	15	15	15	15	15	15	15	15
	乾電池	t/年	35	37	36	35	32	33	35	34	34	33	33	34	33	33	33	33	33	33	33	33
	蛍光灯	t/年	2	2	2	3	4	6	6	6	7	7	7	7	7	7	7	7	7	7	7	7
	小型家電	t/年	0	0	12	21	25	188	253	335	319	329	337	344	351	355	361	365	369	374	378	381
	家電4品目	t/年	1	1	4	1	1	1	1	1	1	1	1	1	1	1	1	1	1	1	1	1
	その他	t/年	94	96	87	89	85	93	104	98	93	94	94	95	95	95	96	96	96	97	97	97
	家庭系ごみ合計	t/年	36,345	38,140	36,095	35,459	34,154	33,844	33,950	34,348	33,772	33,387	33,009	32,631	32,254	31,876	31,420	30,962	30,512	30,058	29,612	29,138
事業系	燃やすごみ	t/年	14,524	14,448	14,309	12,151	10,923	10,322	10,182	10,199	10,035	9,921	9,808	9,696	9,581	9,465	9,325	9,184	9,044	8,905	8,765	8,616
	燃やさないごみ	t/年	36	35	66	29	35	60	48	26	25	0	0	0	0	0	0	0	0	0	0	0
	粗大ごみ	t/年	0	0	0	0	0	20	299	241	238	235	233	230	228	225	222	218	215	212	209	205
	缶・金属類	t/年	0	0	0	0	0	2	1	1	1	1	1	1	1	1	1	1	1	1	1	1
	びん類	t/年	0	0	0	0	0	124	139	89	92	91	90	89	88	86	85	84	82	81	80	78
	ペットボトル	t/年	0	0	0	0	0	3	0	4	3	3	3	3	3	3	3	3	3	3	3	3
	その他	t/年	9	4	2	9	0	0	10	5	5	5	5	5	5	5	5	5	5	5	5	5
	事業系ごみ合計	t/年	14,569	14,487	14,377	12,189	10,958	10,531	10,679	10,565	10,399	10,256	10,140	10,024	9,906	9,785	9,641	9,495	9,350	9,207	9,063	8,908
集団回収	紙類	t/年	3,272	3,129	3,003	2,747	2,547	2,331	2,247	2,082	2,145	2,084	2,029	1,978	1,931	1,889	1,844	1,801	1,762	1,724	1,688	1,652
	紙パック	t/年	11	8	16	8	7	7	7	7	7	6	6	6	6	6	6	5	5	5	5	5
	金属類	t/年	21	46	0	0	0	1	0	1	1	1	1	1	1	1	1	1	1	1	1	1
	プラスチック類	t/年	33	0	0	0	0	0	0	0	0	0	0	0	0	0	0	0	0	0	0	0
	布類	t/年	43	82	77	70	62	64	66	61	61	59	59	58	58	58	58	57	57	57	56	56
	集団回収合計	t/年	3,380	3,265	3,096	2,825	2,616	2,403	2,320	2,151	2,214	2,152	2,095	2,044	1,996	1,954	1,909	1,864	1,825	1,787	1,750	1,714

※ 4町のごみ排出量は、彦根市の令和元年度実績（容器包装プラスチック量/燃やすごみ量=0.33）より推計。容器包装プラスチック量は家庭系の燃やすごみから差引。

※ 硬質プラスチック量は、「プラスチック資源一括回収実証事業」（平成29年度、環境省）結果より算出。同実証事業では『容器包装プラスチックのみの分別回収』から『容器包装プラスチックと製品プラスチックの分別回収』への転換を行い、後者のプラスチック類回収量が前者と比較して35%増となった。本計画においても、容器包装プラスチック量の35%相当の硬質プラスチック類を回収可能と想定。硬質プラスチック類は、家庭系の燃やすごみおよび燃やさないごみから差引。

※ 愛荘町および甲良町では、令和2年度までは合わせ産業廃棄物として処理していた事業系燃やさないごみを計上。令和3年度以降から供用開始の小八木中継基地では一般廃棄物のみを受入れており、事業系の燃やさないごみは対象外。

※ 四捨五入の端数処理により、次頁以降のフロー図の数値と一致しない場合があります。

表2-2-12 1市4町の1人1日当たりごみ排出量推計結果（減量目標・1市4町合計）

項目	単位	実績値←→推計値										中間目標年度					→新施設供用開始			目標年度	
		平成24年度	平成25年度	平成26年度	平成27年度	平成28年度	平成29年度	平成30年度	令和元年度	令和2年度	令和3年度	令和4年度	令和5年度	令和6年度	令和7年度	令和8年度	令和9年度	令和10年度	令和11年度	令和12年度	令和13年度
1人1日当たりごみ排出量	g/人・日	948	978	939	883	836	821	823	823	816	805	794	784	773	763	753	743	733	723	713	703
家庭系ごみ1人1日当たり排出量	g/人・日	635	667	632	620	598	594	595	601	594	587	579	572	565	558	551	543	536	529	522	515

※ 各年度の1市4町のごみ排出量の合計を、1市4町の人口と年間日数で除して算出。



令和 11 年度（新施設供用開始年度）のごみ処理フローを図 2-2-4 に示します。図中の上段の数値は現状趨勢、下段の数値は減量目標のごみ量をそれぞれ示します。燃やさないごみ、粗大ごみおよび資源ごみの処理方法（焼却、埋立および資源化）ごとの内訳量は、彦根市の令和元年度実績値から算出しています。また焼却灰の一部について、民間事業者への処理委託を検討しています。

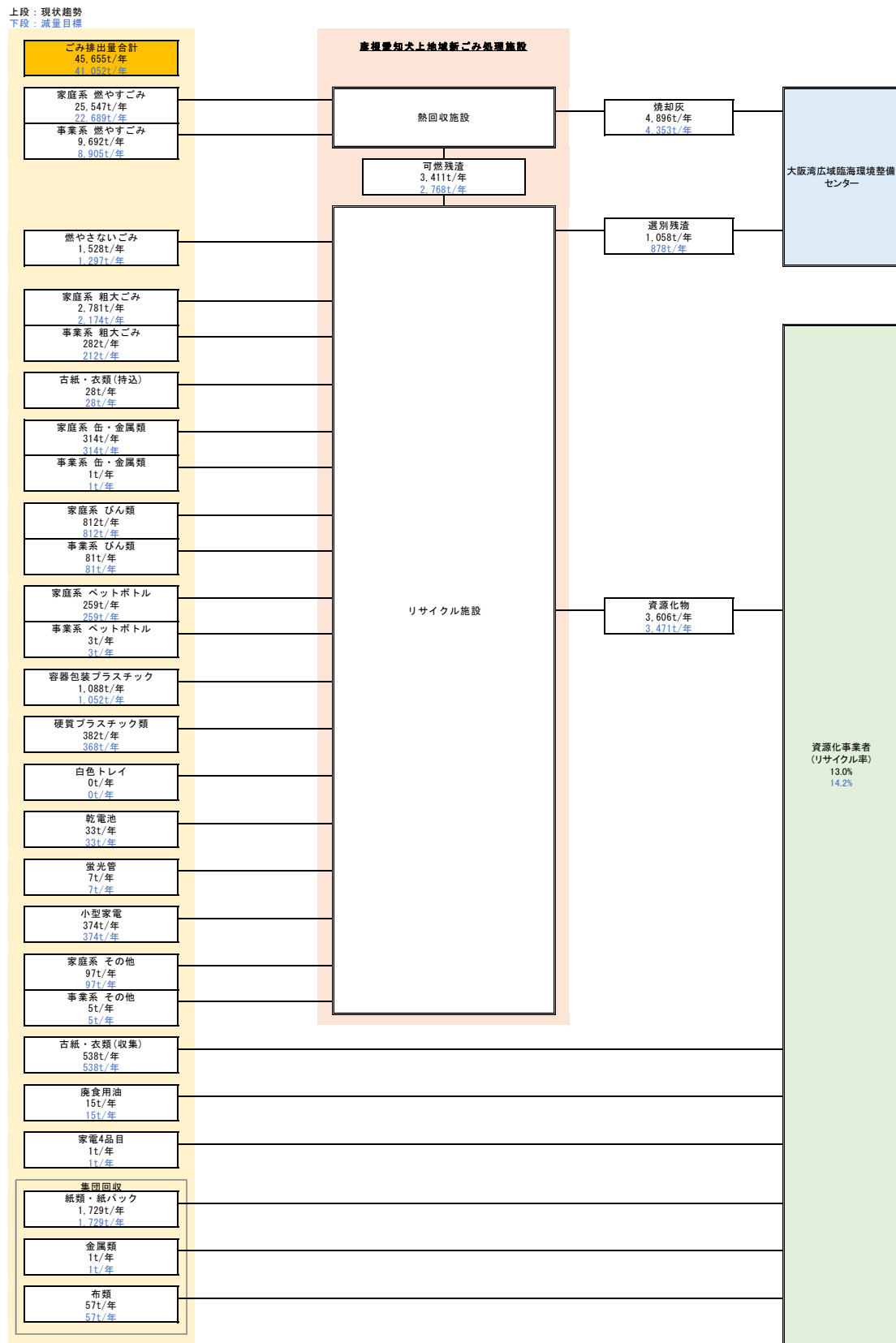


図2-2-4 1市4町の令和11年度（新施設供用開始年度）ごみ処理フロー

令和13年度（目標年度）のごみ処理フローを図2-2-5に示します。

上段：現状趨勢  
下段：減量目標

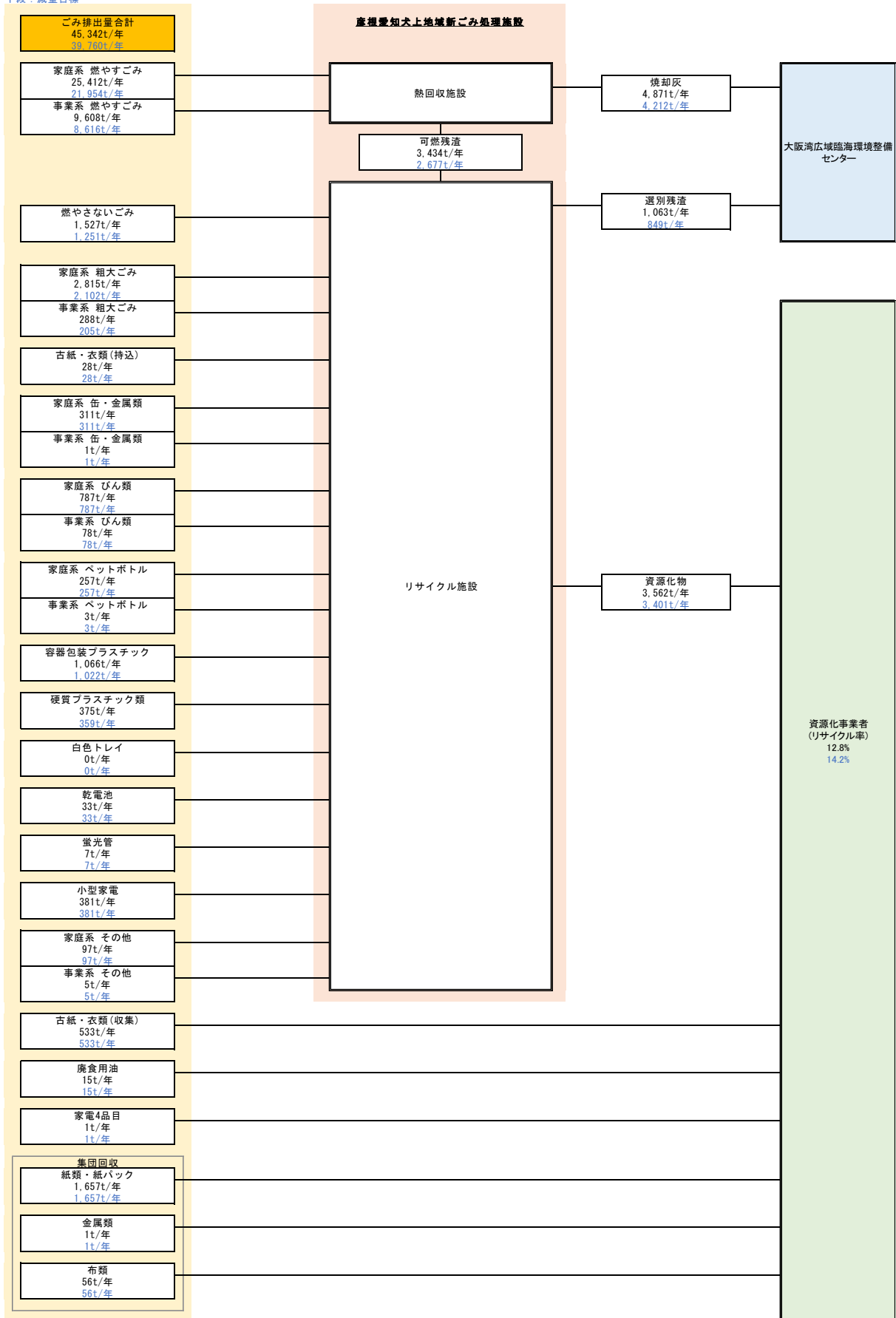


図2-2-5 1市4町の令和13年度（目標年度）ごみ処理フロー

#### 4. ごみ処理施策

1市4町共同で実施および検討するごみ処理施策は以下のとおりです。なお、ごみの減量、適切なごみ排出および環境教育・環境啓発等、施策の詳細については、第3章以降の各市町の計画に記載しています。

1市4町の共同施策の詳細については、湖東定住自立圏推進協議会環境・ごみ処理部会等において、本計画策定後も引き続き検討します。また、新ごみ処理施設に係る内容（直接搬入時の処理料金、直接持込の事前申請制）については彦根愛知犬上広域行政組合と1市4町で検討します。

##### (1) ごみ減量に向けた方策

ごみ減量目標達成に向けた方策の概要を表2-2-13に示します。（詳細は第3章以降の各市町の計画参照。）ごみ減量は基本的に各市町で取り組みますが、ごみ減量の達成状況を湖東定住自立圏推進協議会環境・ごみ処理部会等において1市4町で定期的に確認します。また、ごみ減量に向けた優良な具体策の共有、課題への対策方針等について、1市4町共同で確認および検討を行います。

表2-2-13 ごみ減量に向けた方策の概要

項目		内容
住民の取組	食品ロスの削減	食べ切れる量の調理・購入の心がけ、賞味期限・消費期限の確認による使い切り
	生ごみの水切り	調理くずや生ごみ排出前のひとしぼり、乾燥による水切り
	簡易生ごみ処理	有用微生物と混ぜ、発酵させることにより堆肥化（ボカシ、ダンボールコンポスト等）
	買い物での工夫	マイバッグおよびマイボトルの持参、簡易な包装の心がけ
	リユースショップへの出品	近隣のリユースショップや、オンライン上でのフリーマーケット形式のサービスを活用
事業者の取組	生産・流通・販売におけるごみ排出抑制	人口減少、年齢構成の変化および価値観の多様化等によるニーズの多様化に対し、需要に合わせた適量の生産・オーダーメイド・資源の再利用を促進
	紙類の排出抑制	会議・打合せ資料のデータによる閲覧で、印刷による紙使用量の削減
	食品廃棄物リサイクルの推進	食品廃棄物の飼料化、肥料化およびエネルギー化（メタン発酵）等のリサイクルにより、焼却・埋立量の削減や資源の有効活用
各市町の取組	減量方法の公開	住民、事業者それぞれが果たす役割について、ホームページ、広報および出前講座等で周知
	多量排出事業者等に対する指導	搬入車に対する定期的な展開検査および近隣市町からの越境ごみ対策により、多量排出事業者および不適切な排出に対する取り締まりならびに指導の実施
	使用済紙おむつ再生利用の検討	高齢化により消費量の増加が懸念される使用済み紙おむつについて、再生利用による利点および課題（収集方法、衛生面への配慮等）を踏まえ、使用済紙おむつの再生利用を検討

## (2) ごみ処理の有料化

ごみ処理の有料化（ごみ袋料金の処理費用上乗せおよびごみ処理施設への直接搬入時の処理料金）について、表 2-2-14 に示すとおり、現在は彦根市と 4 町それぞれで有料化の導入および料金設定がされています。今後は、1 市 4 町で統一した徴収方法および手数料の検討を行います。

表2-2-14 1 市 4 町におけるごみ処理費用

項目	市町・施設名	内容			
		有料化	詳細	値段	
ごみ袋料金	彦根市	×	燃やすごみ（40L/枚）	10 枚	130 円
			燃やすごみ（30L/枚）	10 枚	110 円
			燃やすごみ（22L/枚）	10 枚	100 円
			燃やすごみ（12L/枚）	10 枚	80 円
			容器包装プラスチック（40L/枚）	10 枚	80 円
			容器包装プラスチック（22L/枚）	10 枚	60 円
			埋立ごみ（22L/枚）	10 枚	80 円
	愛荘町、豊郷町 甲良町、多賀町	○	家庭用（30L/枚）	10 枚	200 円
			家庭用（15L/枚）	10 枚	100 円
持込料金	彦根市清掃センター （彦根市）	<b>【家庭系】</b> 燃やすごみ：20kg 以下…免除、20kg を超える重量…280 円/20kg プラスチックごみ：21kg 未満…免除、21kg 以上…560 円/20kg 粗大ごみ：40kg 以下…200 円、40kg を超えた場合…500 円/20kg 缶・金属類・びん・ペットボトル・乾電池：無料 <b>【事業系】</b> 燃やすごみ：440 円/20kg 粗大ごみ：560 円/20kg			
	リバーセンター （愛荘町、豊郷町、 甲良町、多賀町）	<b>【家庭系】</b> 燃えるごみ：20kg 以下…免除、20kg を超える場合…90 円/10kg 粗大ごみ：10kg 以下…300 円、10kg 以上…300 円/10kg <b>【事業系】</b> 燃えるごみ：40kg 以下…750 円、40 kg を超える場合…200 円/10kg			
	小八木中継基地 （1 市 4 町）	<b>【家庭系】</b> 埋立ごみ、燃えないごみ：50 円/5 kg			

※ 令和 4 年 3 月時点

※ ごみ袋料金は希望小売価格であり、店頭価格とは異なる場合があります。

## (3) 直接搬入の事前申請制

新ごみ処理施設の供用開始後は、直接持込の搬入車両による滞留が起こらないようにするため、直接持込の事前申請制度（電話およびインターネットによる搬入の事前予約制）の導入を進めます。

#### (4) 環境啓発活動

現在1市4町では、表2-2-15に示すように環境啓発イベントを共同で実施しています。今後も継続して環境啓発イベントを行い、イベントを通じてごみ処理意識の改善に繋がるように努めます。

表2-2-15 1市4町共同の環境啓発イベント

項目	参加者数実績	参加者数目標
環境フォーラム湖東 自然観察会	平成30年度 20人(2回) 令和元年度 42人(1回) 令和2年度 30人(1回)	令和6年度 60人(2回)
環境フォーラム湖東 エコサロン	平成30年度 51人(2回) 令和元年度 19人(1回) 令和2年度 19人(1回)	令和6年度 60人(2回)
環境フォーラム湖東 シンポジウム	平成30年度 25人(1回) 令和元年度 244人(1回) 令和2年度 49人(2回)	令和6年度 30人(1回)
環境フォーラム湖東 出前講座	令和元年度 159人(3回)	—
滋賀県立大学学園祭 湖風夏祭	平成30年度 18人(1回) 令和元年度 36人(1回) 令和2年度 0人(0回)	令和6年度 30人(1回)
滋賀県立大学学園祭 湖風祭	令和2年度は新型コロナウイルス感染防止のため中止	令和6年度 30人(1回)
ビバシティ緑のカーテン 栽培講習会	令和元年度 400人(2回) 令和2年度 200人(2回)	令和6年度 200人(1回)
参加者数目標合計		令和6年度 410人(8回)

出典：湖東定住自立圏共生ビジョン Vol.17

( ) 内は実施回数

「—」は目標未定