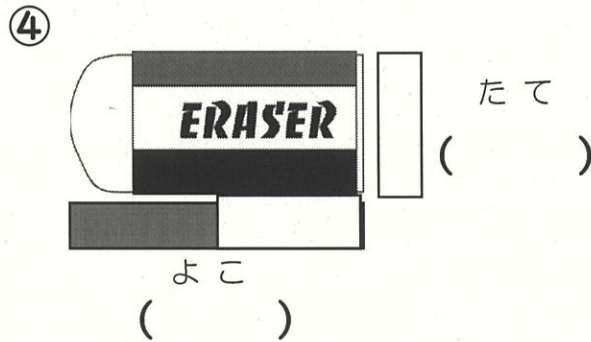
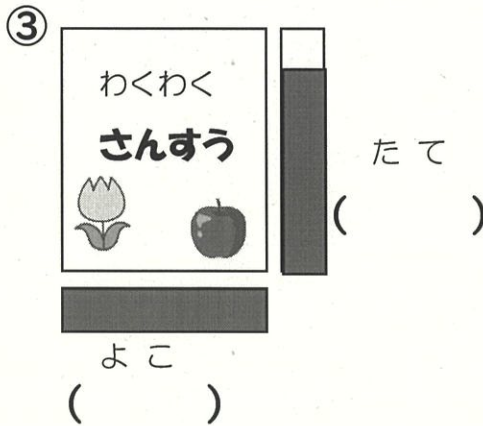
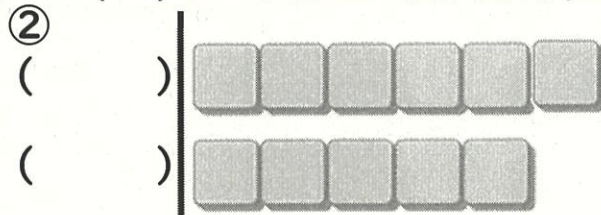
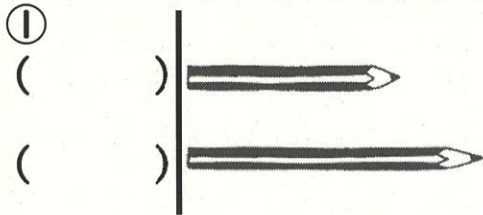


愛知川小 5分間ステップアップ学習

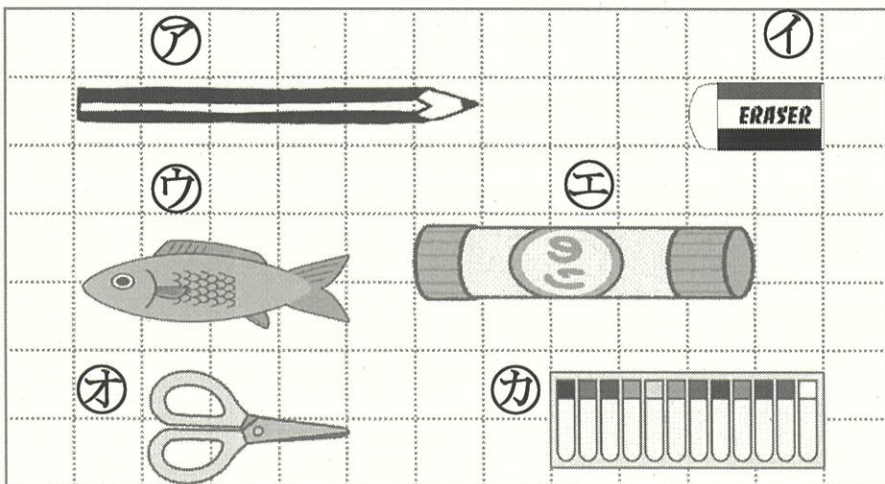
名前 ()

<p>【学習名】</p> <p>ながさくらべと ひろさくらべ</p>	<p>100</p> <p>90点以上で合格</p>
<p>【学習のめあて】</p> <p>いろいろな ほうほうで ながさを はかることができる。</p>	
<p>【ふりかえり】</p> <p>◎よくわかる ○わかる △わからない</p>	

ながさを くらべましょう。ながい ほうの () に ○ を つけましょう。



ア イ ウ エ オ カ は、それぞれ ますの いくつぶんの ながさですか。



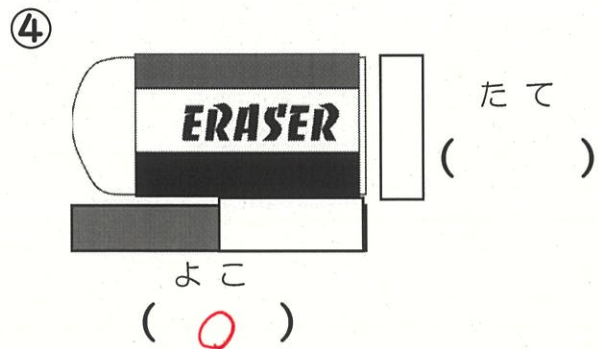
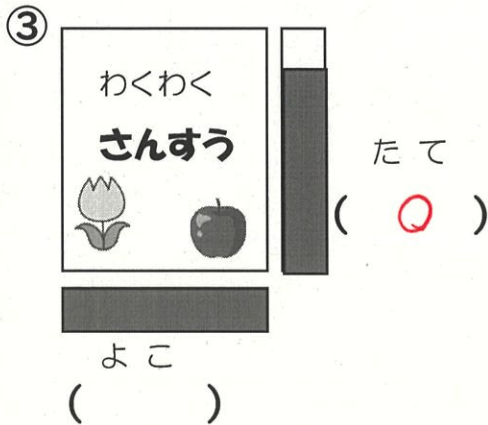
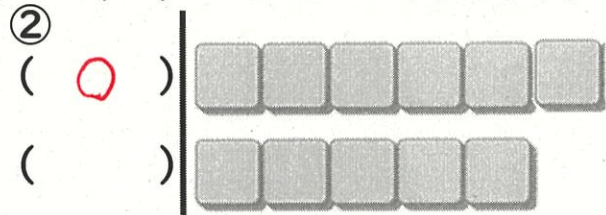
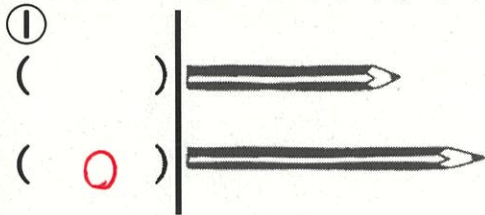
- ア ()こぶん
 - イ ()こぶん
 - ウ ()こぶん
 - エ ()こぶん
 - オ ()こぶん
 - カ ()こぶん
- ()...各10点

愛知川小 5分間ステップアップ学習

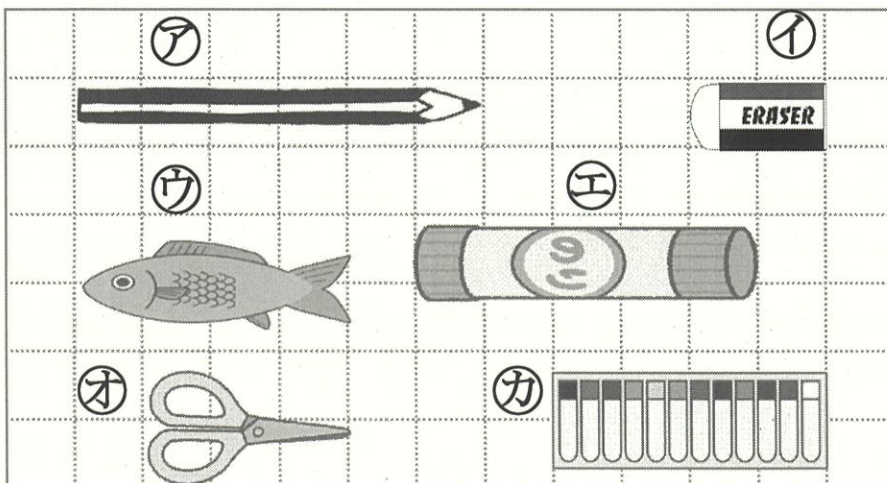
名前 ()

<p>【学習名】 ながさくらべと ひろさくらべ</p>	<p>100 90点以上で合格</p>
<p>【学習のめあて】 いろいろな ほうほうで ながさを はかることができる。</p>	
<p>【ふりかえり】 ◎よくわかる ○わかる △わからない</p>	

ながさを くらべましょう。ながい ほうの () に ○ を つけましょう。



ア イ ウ エ オ カ は、それぞれ ますの いくつぶんの ながさですか。



- ア (6)こぶん
- イ (2)こぶん
- ウ (4)こぶん
- エ (5)こぶん
- オ (3)こぶん
- カ (4)こぶん
- ()・・・各10点