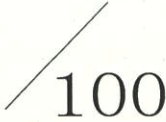
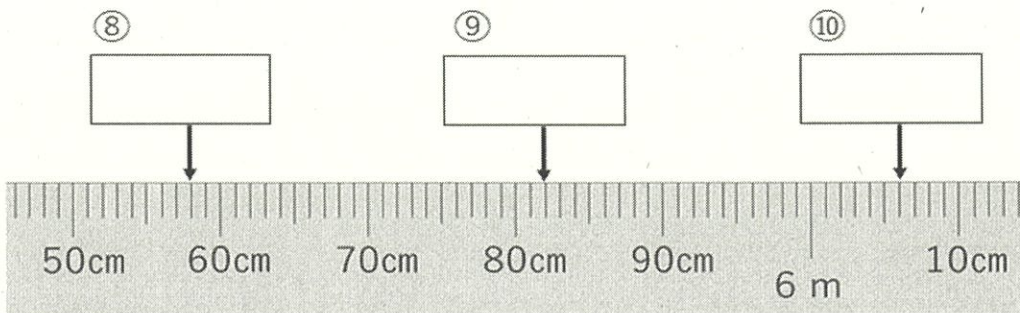
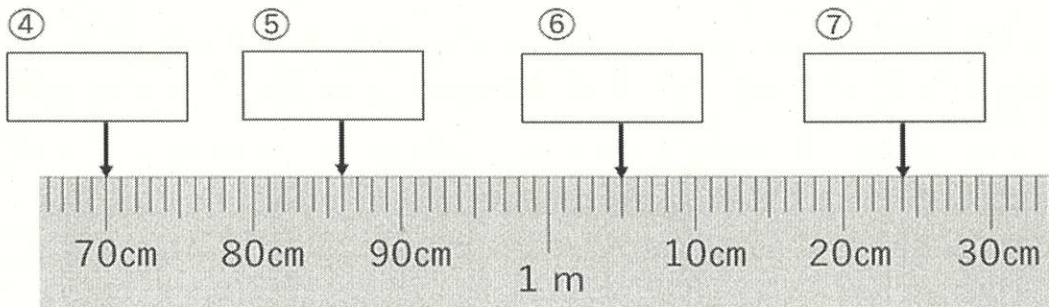
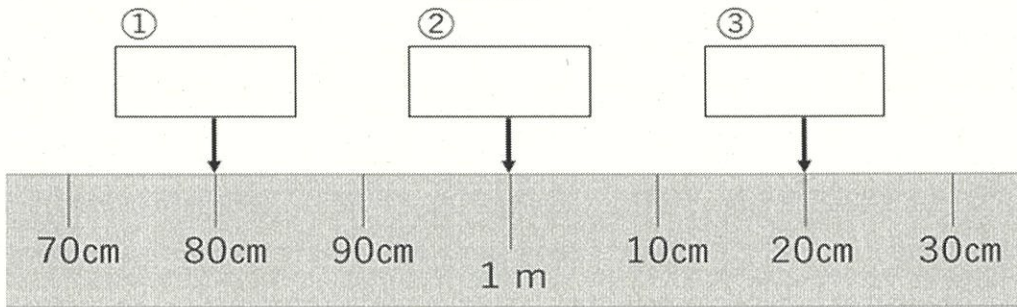


愛知川小 5分間ステップアップ学習

名前()

【学習名】長さ	 <small>てんじょう ちゅうかく</small> 90点以上で合格
【学習のめあて】まきじゃくの目もりを正しく読むことができる。	
【ふりかえり】 ◎よくわかる ○わかる △わからない	


矢印の部分のめもりをよんで、 に長さを書きましょう。



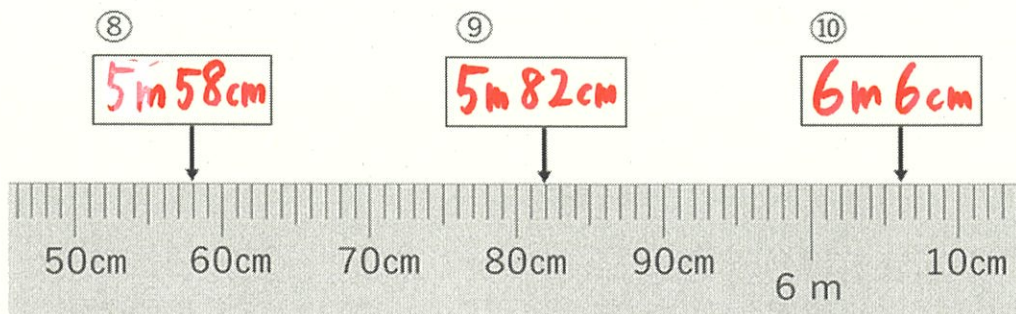
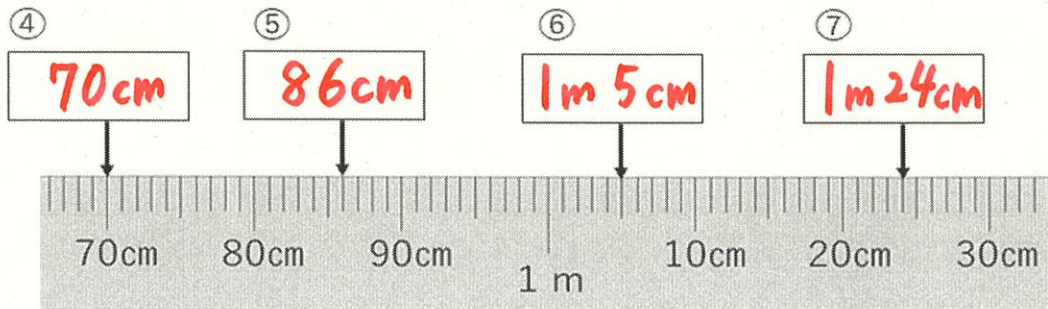
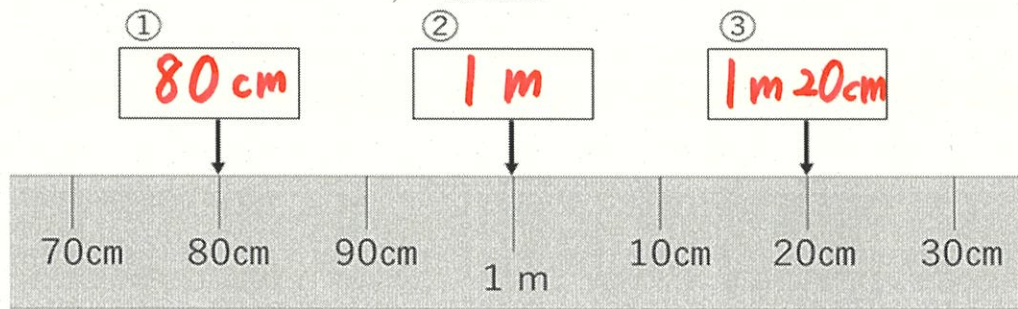
各10点

愛知川小 5分間ステップアップ学習

名前()

【学習名】長さ	 100 <small>てんじょう ちゅうかく</small> 90点以上で合格
【学習のめあて】まきじやくの目もりを正しく読むことができる。	
【ふりかえり】 ◎よくわかる ○わかる △わからない	

矢印の部分のめもりをよんで、 に長さを書きましょう。



各10点