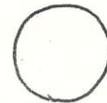
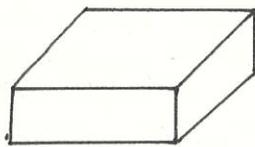
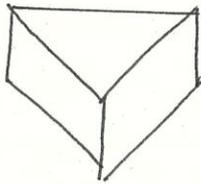
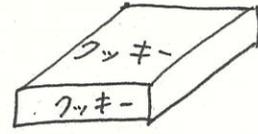
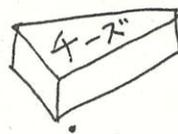


# 愛知川小 5分間ステップアップ学習

名前 ( )

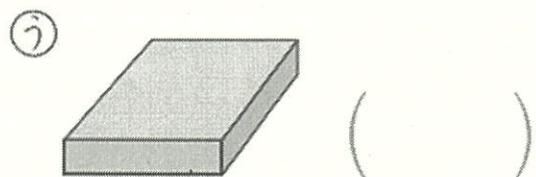
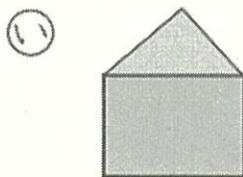
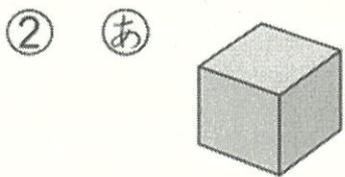
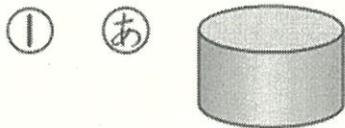
<p>【学習名】 <b>いろいろな かたち</b></p>	<div style="font-size: 2em; font-weight: bold;">100</div> <p>90点以上で合格</p>
<p>【学習のめあて】 <b>にている かたちを みつけることができる</b></p>	
<p>【ふりかえり】      ◎よくわかる      ○わかる      △わからない</p>	

① おなじ かたちを — で むすびましょう。



各20点×4

② ちがう なかまの かたちは どれでしょう。



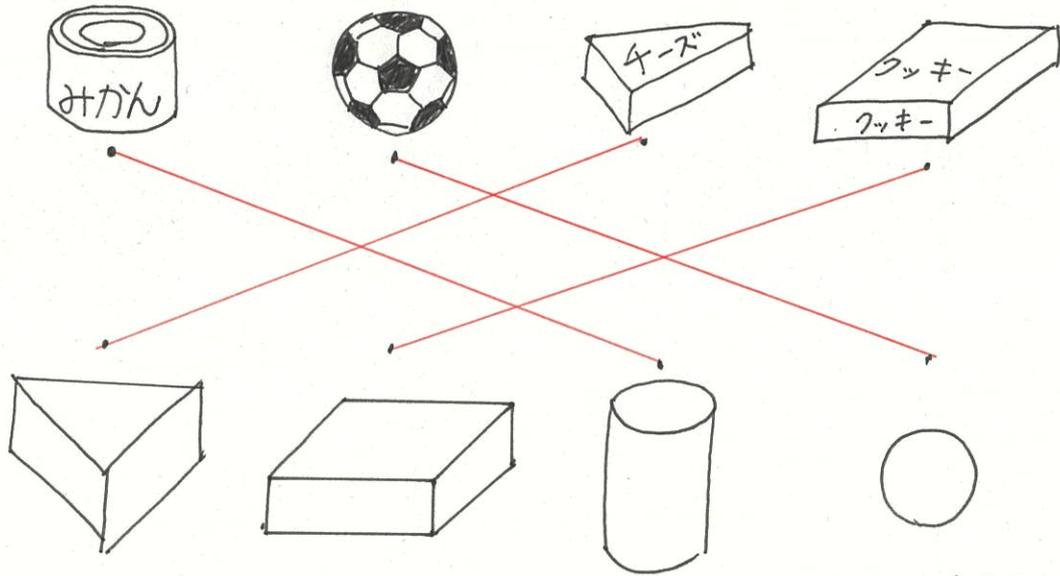
各10点×2

# 愛知川小 5分間ステップアップ学習

名前 ( )

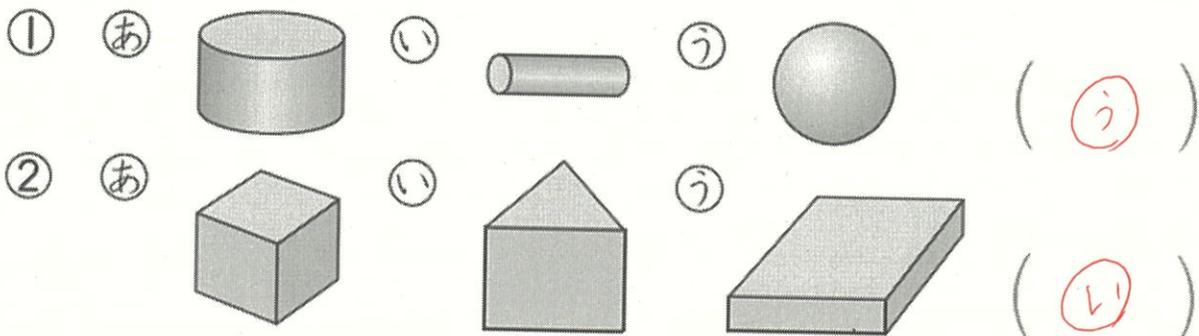
【学習名】 <b>いろいろな かたち</b>	<div style="font-size: 2em; font-weight: bold;">100</div> <small>てんじょう とうかく</small> 90点以上で合格
【学習のめあて】 <b>にている かたちを みつけることができる</b>	
【ふりかえり】 ◎よくわかる    ○わかる    △わからない	

① おなじ かたちを — で むすびましょう。



各20点×4

② ちがう なかまの かたちは どれでしょう。



各10点×2