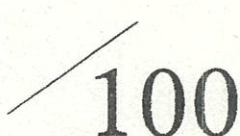


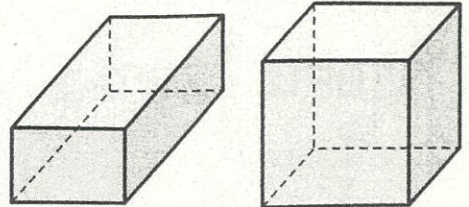
愛知川小 5分間ステップアップ学習

名前 ()

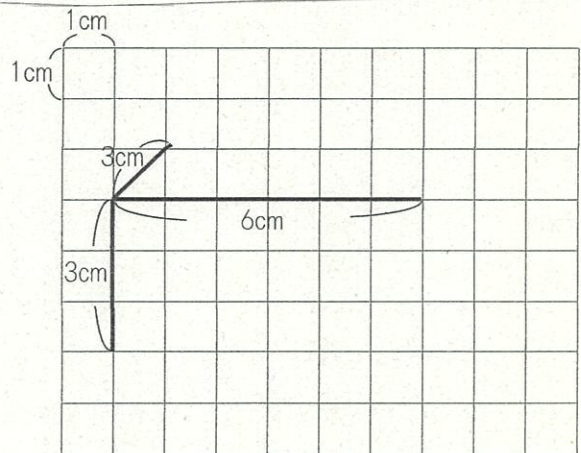
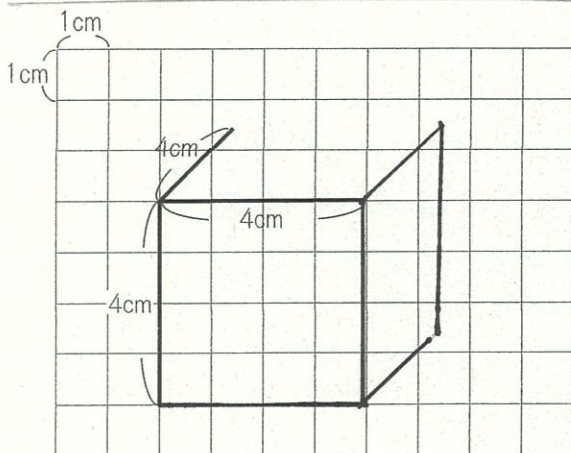
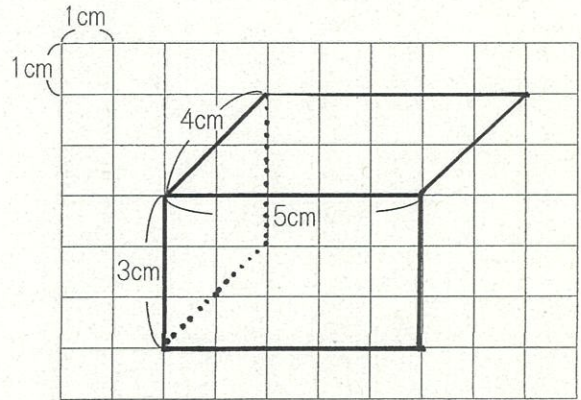
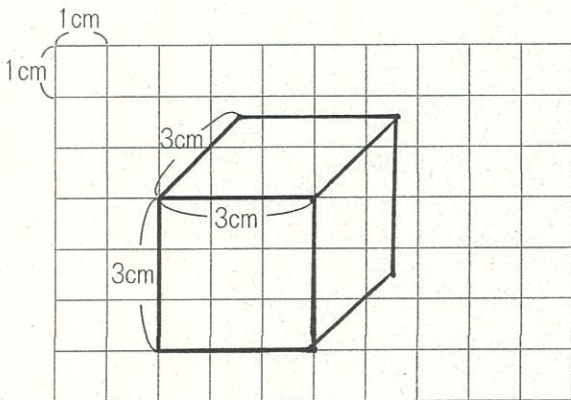
<p>【学習名】 直方体と立方体</p>	 <p>100</p> <p>てんじょうごうかく 90点以上で合格</p>
<p>【学習のめあて】 見取図の意味を理解し、かくことができる。</p>	
<p>【ふりかえり】 ◎よくわかる ○わかる △わからない</p>	

☆ () にあてはまる言葉をかきましょう。

右の図のように、全体の形がわかるようにかいた図を()
といいます。



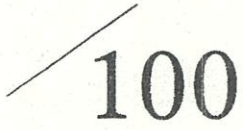
☆ 下の図の続きをかいて、見取図を完成させましょう。



各20点

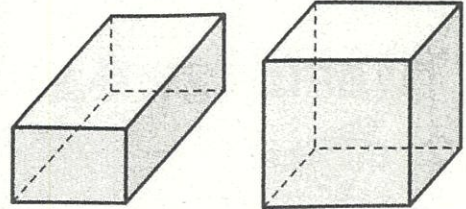
愛知川小 5分間ステップアップ学習

名前 ()

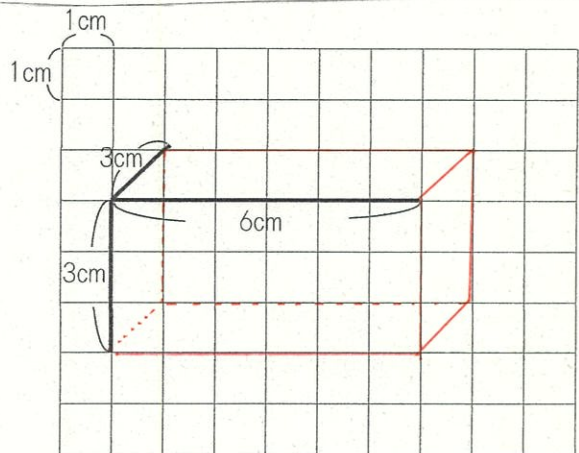
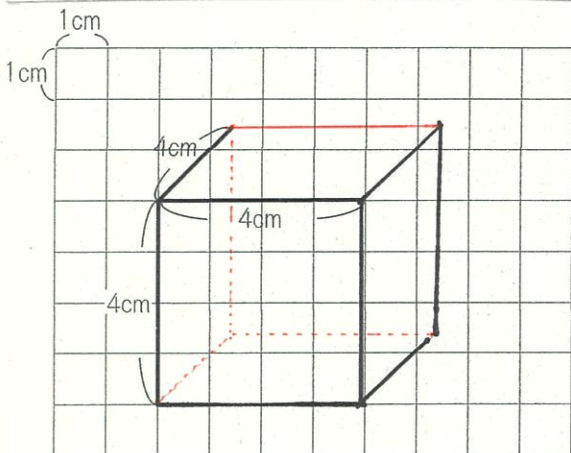
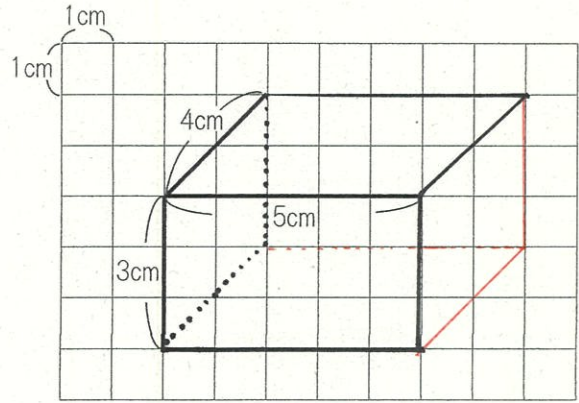
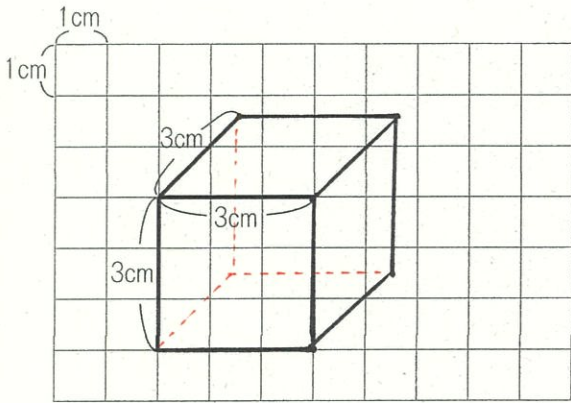
<p>【学習名】 直方体と立方体</p>	 <p>100</p> <p>てんじょうごうかく 90点以上で合格</p>
<p>【学習のめあて】 見取図の意味を理解し、かくことができる。</p>	
<p>【ふりかえり】 ◎よくわかる ○わかる △わからない</p>	

☆ () にあてはまる言葉をかきましょう。

右の図のように、全体の形がわかるようにかいた図を(見取図)といいます。



☆ 下の図の続きをかいて、見取図を完成させましょう。



各20点