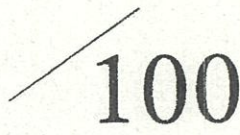


# 愛知川小 5分間ステップアップ学習

名前 ( )

【学習名】	直方体と立方体	 90点以上で合格 各10点
【学習のめあて】	平面や空間にある点の位置を表すことができる。	
【ふりかえり】	◎よくわかる    ○わかる    △わからない	

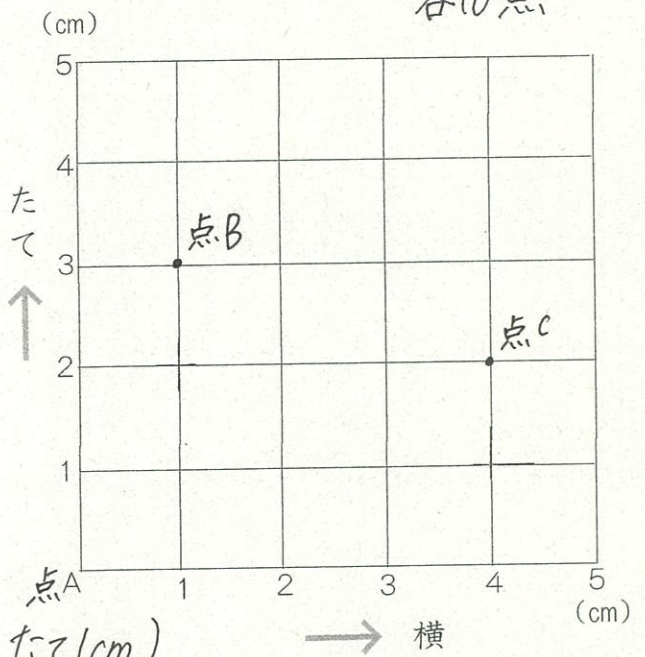
☆ ① 点Aをもとにして、点Bの位置を横とたての長さで表しましょう。

横 (          cm )  
 たて (          cm )

② 点Aをもとにして、点Cの位置を横とたての長さで表しましょう。

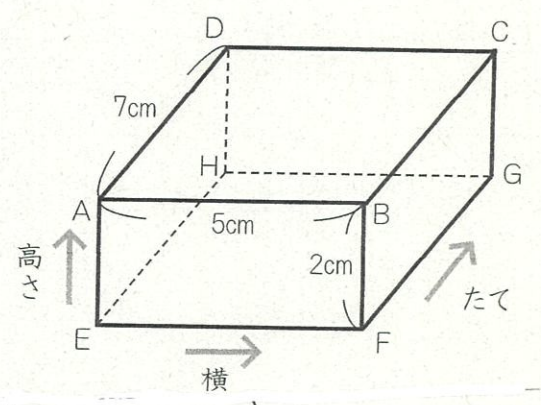
横 (          cm )  
 たて (          cm )

③ 点Aをもとにして、点D(横3cm, たて1cm)をかきましょう。



☆ ① 右の直方体で頂点Dの位置を頂点Fをもとにして表しましょう。

横 (          cm ) たて (          cm )  
 高さ (          cm )



② 頂点Eをもとに、横5cm, 高さ2cm, たて7cmに位置する頂点はどことですか。(          )

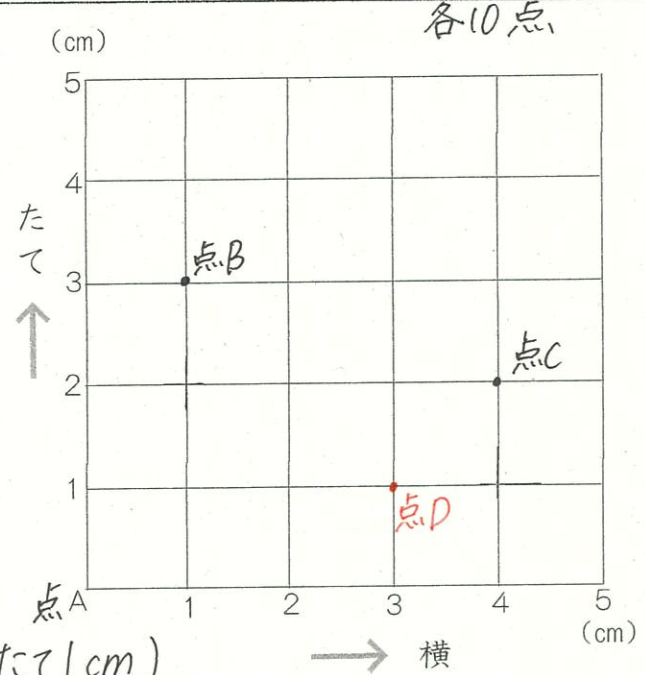
③ 頂点Eをもとに、横5cm, 高さ2cm, たて0cmに位置する頂点はどことですか。(          )

# 愛知川小 5分間ステップアップ学習

名前 ( )

<p>【学習名】 直方体と立方体</p>	<p>100</p> <p>90点以上で合格</p>
<p>【学習のめあて】 平面や空間にある点の位置を表すことができる。</p>	
<p>【ふりかえり】 ◎よくわかる    ○わかる    △わからない</p>	

- ☆
- ① 点Aをもとにして、点Bの位置を横とたての長さで表しましょう。  
横 ( 1 cm )  
たて ( 3 cm )
  - ② 点Aをもとにして、点Cの位置を横とたての長さで表しましょう。  
横 ( 4 cm )  
たて ( 2 cm )
  - ③ 点Aをもとにして、点D(横3cm, たて1cm)をかきましょう。



- ☆
- ① 右の直方体で頂点Dの位置を頂点Fをもとにして表しましょう。  
横 ( 5 cm ) たて ( 7 cm )  
高さ ( 2 cm )
  - ② 頂点Eをもとに、横5cm, 高さ2cm たて7cmに位置する頂点はどこですか。( 頂点C )
  - ③ 頂点Eをもとに、横5cm, 高さ2cm, たて0cmに位置する頂点はどこですか。( 頂点B )

