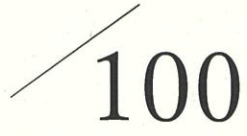
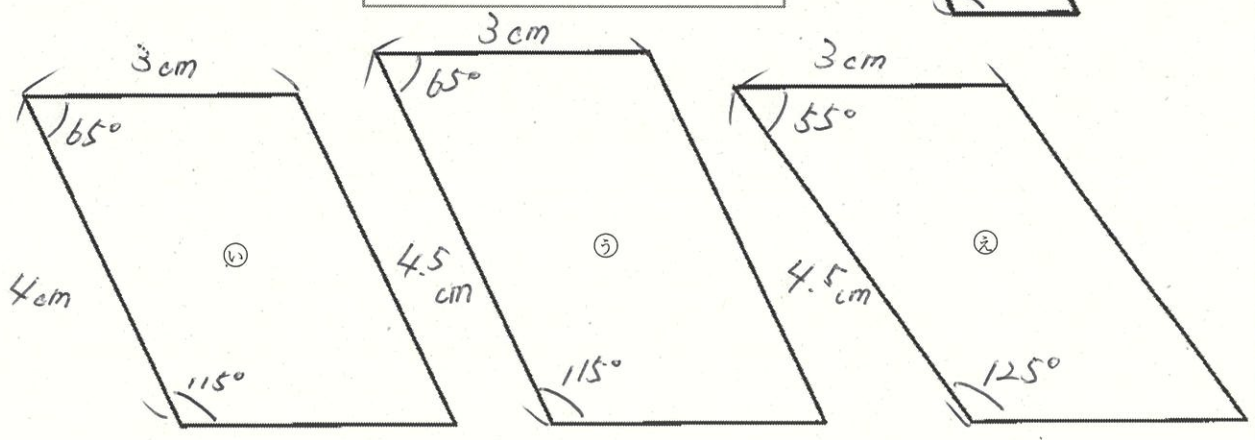
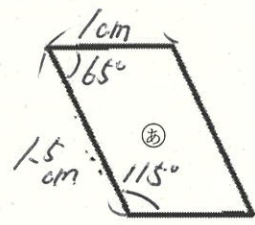


愛知川小 5分間ステップアップ学習

名前 ()

<p>【学習名】 拡大図と縮図</p>	 <p>100</p> <p>てんいじょう とうかく 90点以上で合格</p>
<p>【学習のめあて】 拡大図と縮図の関係になっている図形を選び、その理由を説明できる。</p>	
<p>【ふりかえり】 ◎よくわかる ○わかる △わからない</p>	

①右の平行四辺形㊸の拡大図になっているものを、次の図形の中から選び記号で答えましょう。
(20点)

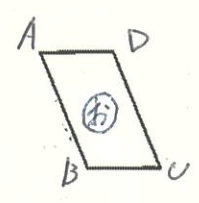


②①のように答えた理由にふさわしいものを、下から2つ選んで () に○を書きましょう。(各20点)

- () 対応する辺の長さがそれぞれ等しくなっているから。
- () 対応する辺の長さの比が等しくなっているから。
- () 対応する角の大きさがそれぞれ等しくなっているから。
- () 対応する角の大きさの比が等しくなっているから。

③①で選んだ図形は、㊸の図形の何倍の拡大図になっていますか。(20点)

④右の平行四辺形㊸は平行四辺形㊹の縮図です。辺ABは何cmですか。
(20点)

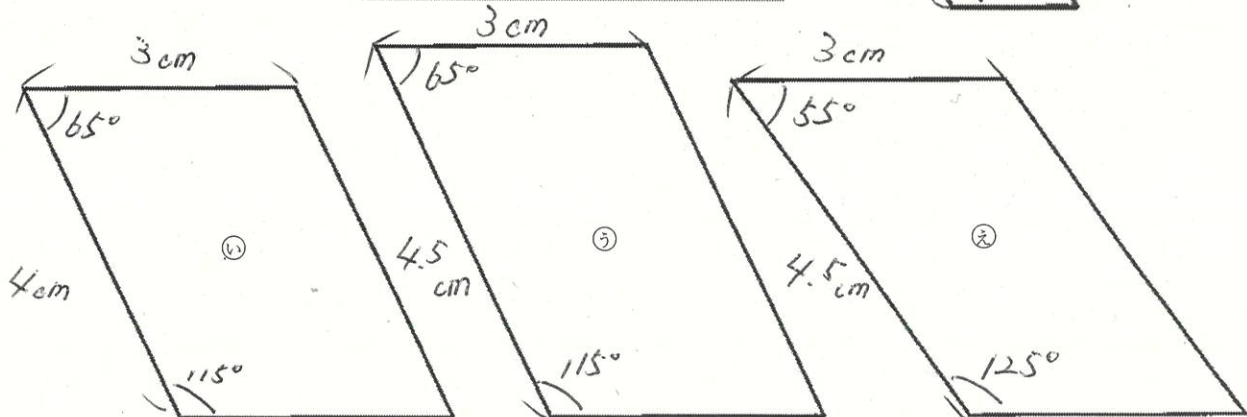
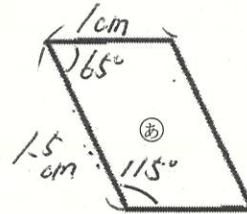


愛知川小 5分間ステップアップ学習

名前 ()

【学習名】	拡大図と縮図	<div style="font-size: 2em; font-weight: bold;">100</div> <p>てんいじょう とうかく 90点以上で合格</p>
【学習のめあて】	拡大図と縮図の関係になっている図形を選び、その理由を説明できる。	
【ふりかえり】	◎よくわかる ○わかる △わからない	

①右の平行四辺形⑥の拡大図になっているものを、次の図形の中から選び記号で答えましょう。(20点)



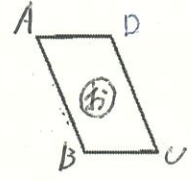
②①のように答えた理由にふさわしいものを、下から2つ選んで () に○を書きましょう。(各20点)

- () 対応する辺の長さがそれぞれ等しくなっているから。
- () 対応する辺の長さの比が等しくなっているから。
- () 対応する角の大きさがそれぞれ等しくなっているから。
- () 対応する角の大きさの比が等しくなっているから。

③①で選んだ図形は、⑥の図形の何倍の拡大図になっていますか。(20点)

3倍

④右の平行四辺形⑧は平行四辺形⑥の縮図です。辺ADは何cmですか。(20点)



0.5cm